

Mounting of: / Montage von: /
Montage van: / Montage de:

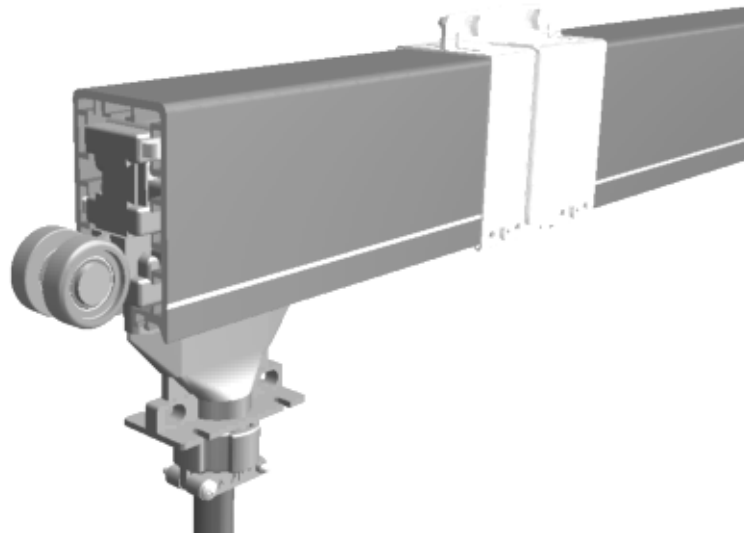
Multiconductor / 4 - Ductor



Address: 709 Augusta Arbor Way
Piedmont, SC 29673

Phone: (800) 245-4552 Fax: (864) 277-7100

E-mail: sales@transtech.com



Content:

Lay out	2
Sliding hanger BN7 + Support UH	3
Joint clamp VN7	4
Fixed point VMN7	5
Mounting copperstrip CU	6
Endfeedbox small EBS	7
Endfeedbox EB	8
Linefeedbox LB	10
Adjustment of trolley towing arm BMV	12
Endcap EN	13
Sealing strip AS7	14
Maintenance	15
Trolley spare parts	16

Inhoud:

Systeemopbouw	2
Ophangbeugel BN7 + Uithouder UH	3
Verbindingsmof VN7	4
Vastpunt VMN7	5
Montage koperstrips CU	6
Eindvoedingskast EBS	7
Eindvoedingskast EB	8
Lijnvoedingskast LB	10
Stroomafnemer uitlijnen	12
Eindkap	13
Rubberdrukken	14
Onderhoud	15
Stroomafnemer reserveonderdelen	16

Inhalt:

Systemaufbau	2
Gleitaufhängung BN7 + Ausleger UH	3
Verbindungsmuffe VN7	4
Festpunkt VMN7	5
Montage Kupferband CU	6
Endeinspeisung klein EBS	7
Endeinspeisung EB	8
Streckeneinspeisung LB	10
Einstellen des Mitnehmers BMV	12
Endkappe EN	13
Abdichtlippe AS7	14
Wartung	15
Stromabnehmer Ersatzteile	16

Registre:

Construction du système	2
Collier coulissant BN7 + Support UH	3
Couvre-joint VN7	4
Point fixe VMN7	5
Montage de cuivre CU	6
Alimentation à l'extrémité petit EBS	7
Alimentation à l'extrémité EB	8
Alimentation en cours de la ligne LB	10
Réglage de la fourche d'entraînement BMV	12
Capuchon d'extrémité EN	13
Bourrelet AS7	14
Maintenance	15
Accessoires de chariot collecteur	16

Mounting of: / Montage von: /
Montage van: / Montage de:

Multiconductor / 4 - Ductor

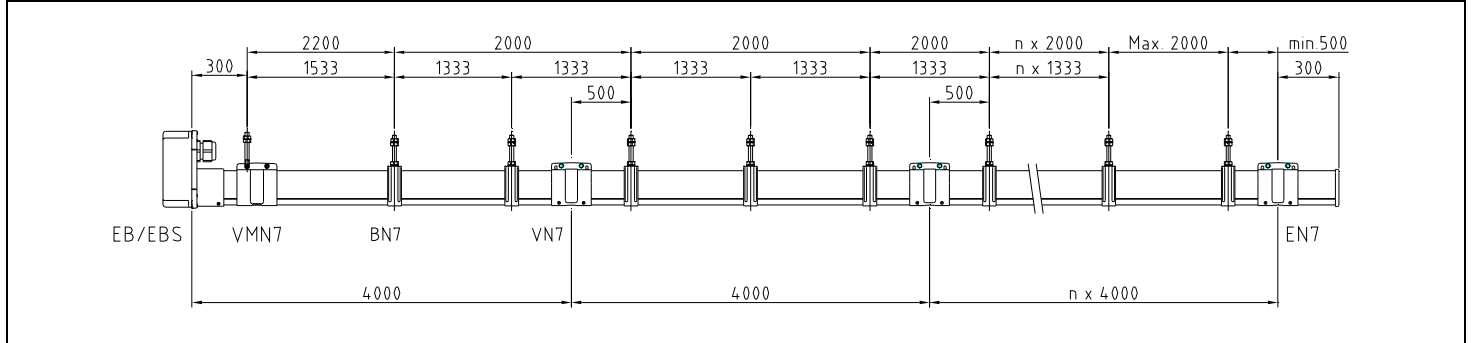


Address: 709 Augusta Arbor Way
Piedmont, SC 29673

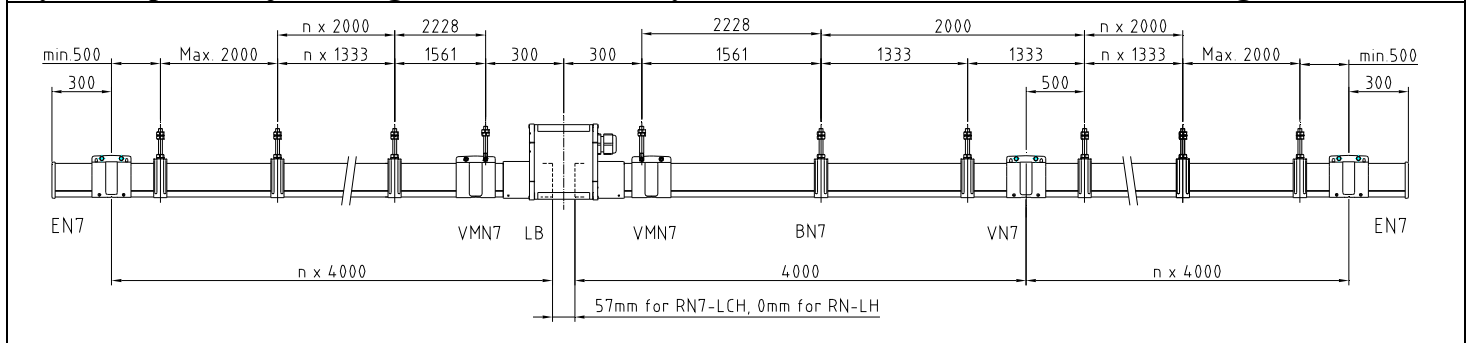
Phone: (800) 245-4552 Fax: (864) 277-7100
E-mail: sales@transtech.com

	During mounting, the track must be without tension !	Während der Montagearbeiten muss die Anlage unbedingt spannungsfrei sein !	Tijdens montagewerkzaamheden moet de baan spanningsvrij zijn !	Pendant montage, le système ne peut pas être sur tension !
--	--	--	--	--

Lay out endfeedbox / Systemaufbau Endeinspeisung / Systemopbouw eindvoeding / Construction du système d'alimentation à extrémité



Lay out linefeedbox / Systemaufbau Streckeneinspeisung / Systemopbouw lijnvoeding / Construction du système avec alimentation en cours de la ligne



Part	Part no.	Description
RN4	1001390	PVC housing, grey / Gehäuse PVC, grau / Railkoker PVC, grijs / Gaine en PVC, grise
RN7	1001050	PVC housing, red / Gehäuse PVC rot / Railkoker PVC, rood / Gaine en PVC rouge
EN4	1014100	End cap grey / Endkappe grau / Eindkap grijs / Chape d'extremite grise
EN7	1014140	End cap red / Endkappe rot / Eindkap rood / Chape d'extremite rouge
BN7-Z	1004570	Sliding hanger galvan. / Gleitauflaufverz. / Ophangbeugel verzinkt / Collier coulissant galv.
VMN7-Z	1004960	Fixed point clamp galv. / Festpunktmuffe verzinkt / Vastpuntmof verzinkt / Point fixe, galvanise
EBS32	1006830	Endfeed box small with 1xM32 / Endeinspeisungskaste Klein mit 1xM32 / Eindvoedingskast klein met 1xM32 / D'alimentation finale petit 1xM32
EB40	1006800	Endfeed box with 1xM40 / Endeinspeisungskaste mit 1xM40 / Eindvoedingskast met 1xM40 / D'alimentation finale 1xM40
EB63	1006810	Endfeed box with 1xM63 / Endeinspeisungskaste mit 1xM63 / Eindvoedingskast met 1xM63 / D'alimentation finale 1xM63
LB40	1006900	Linefeed box with 1xM40 / Streckeneinspeisungskaste mit 1xM40 / Lijnvoedingskast met 1xM40 / Alimentation en cours de ligne avec 1xM40
LB63	1006910	Linefeed box with 1xM63 / Streckeneinspeisungskaste mit 1xM63 / Lijnvoedingskast met 1xM63 / Alimentation en cours de ligne avec 1xM63
RN4-LCH	1006030	Linefeed clamp holder for RN4 / Streckeneinspeisungs- Klemmehalter für RN4 / Lijnvoedingsklemhouder voor RN4 / Porte-connecteur en cours pour RN4
RN7-LCH	1006035	Linefeed clamp holder for RN7 / Streckeneinspeisungs- Klemmehalter für RN7 / Lijnvoedingsklemhouder voor RN7 / Porte-connecteur en cours pour RN7
LC80	1012750	Feed clamp for CU35-CU80 / Einspeisungsklemm für CU35-CU80 / Voedingsklem voor CU35-CU80 / Connecteur de cable pour CU35-CU80
LC200	1013000	Feed clamp for CU125-CU200 / Einspeisungsklemm für CU125-CU200 / Voedingsklem voor CU125-CU200 / Connecteur de cable pour CU125-CU200
CU35	1002170	Copper strip 35A-80% / Kupferband 35A-80% / Koperstrip 35A-80% / Conducteurs en cuivre 35A-80%
CU50	1002560	Copper strip 50A-80% / Kupferband 50A-80% / Koperstrip 50A-80% / Conducteurs en cuivre 50A-80%
CU80	1002640	Copper strip 80A-80% / Kupferband 80A-80% / Koperstrip 80A-80% / Conducteurs en cuivre 80A-80%
CU125	1002720	Copper strip 125A-80% / Kupferband 125A-80% / Koperstrip 125A-80% / Conducteurs en cuivre 125A-80%
CU160	1002870	Copper strip 160A-80% / Kupferband 160A-80% / Koperstrip 160A-80% / Conducteurs en cuivre 160A-80%
Intrekl	1003610	Drawing block for conductors / Einziehbloc für Kupferleiter / Intrekblok voor koperstrips / Bloc de tirage pour conducteur
STR125	1003920	Copper stretcher for CU125 / Kupferbandstrecker für CU125 / Koperstrekker voor CU125 / Appareil d'allongé pour conducteurs en cuivre CU125
STR160	1003950	Copper stretcher for CU160 / Kupferbandstrecker für CU160 / Koperstrekker voor CU160 / Appareil d'allongé pour conducteurs en cuivre CU160
AS7-C	1004030	Sealing strip / Abdichtlippen / Afdichtstrip / Bourrelet d'étancheité
SIMPEL	1003760	AS7-C mounting tool / AS7-C Montagegerät / AS7-C Montagegereedschap / Outil pour montage AS7-C

Mounting of: / Montage von: /
 Montage van: / Montage de:

Multiconductor / 4 - Ductor



Address: 709 Augusta Arbor Way
 Piedmont, SC 29673

Phone: (800) 245-4552 Fax: (864) 277-7100

E-mail: sales@transtech.com

Sliding hanger BN7 + Support UH / Gleitauflangung BN7 + Ausleger UH / Ophangbeugel BN7 + Uithouder UH / Collier coulissant BN7 + Support UH	
	BN7-Z: 1004570 BN7-L: 1004650 BN7-R: 1005540 BN7-LR: 1004440.B0000
	UH330: 1018010 UH500: 1018160 UH700: 1018320
	UH + BN7 assembled for <u>on top</u> of beam. UH + BN7 vormontiert fur <u>auf</u> Trager. UH + BN7 voorgemonteerd voor <u>op</u> balk. UH + BN7 pre-assemble pour fixation <u>en dessus</u> d'une poutre. UH330 + BN7-Z: 1018011.B0001 UH500 + BN7-Z: 1018161.B0001 UH700 + BN7-Z: 1018321.B0001
	UH + BN7 assembled for <u>under</u> beam. UH + BN7 vormontiert fur <u>unter</u> Trager. UH + BN7 voorgemonteerd voor <u>onder</u> balk. UH + BN7 pre-assemble pour en <u>dessous</u> d'une poutre. UH330 + BN7-Z: 1018011.B0000 UH500 + BN7-Z: 1018161.B0000 UH700 + BN7-Z: 1018321.B0000
	<p><i>Ensure the correct alignment of the support brackets!</i> <i>Achtung! Die Gleitauflangungen sollten richtig ausgerichtet sein.</i> <i>Zorg ervoor dat de ophangbeugels goed zijn uitgelijnd!</i> <i>Veiller  ce que les supports de fixation soient bien aligns!</i></p>

Mounting of: / Montage von: /
 Montage van: / Montage de:

Multiconductor / 4 - Ductor



Address: 709 Augusta Arbor Way
 Piedmont, SC 29673

Phone: (800) 245-4552 Fax: (864) 277-7100
 E-mail: sales@transtech.com

Joint clamp VN7 / Verbindungsmuffe VN7 / Verbindingsmof VN7 / Cuvre-joint VN7	
	<p>Check earth marking stripe. Kontrolliere Erdmarkierungsstreifen. Controleer Aarde markeringsstreep. Contrôler le marque de prise de masse.</p>
	<p>Tape insulation T50 over joint. Isolierklebeband T50 über den Stoss kleben. Isolatietape T50 over de naad plakken. Collez bien la toile isolante T50 sur les jonctions.</p>
	<p>Gap 'A' should be between 10 and 11mm. When required rectify by bending the joint clamp. Schlitz 'A' sollte zwischen 10 und 11mm sein. Wenn nötig, korrigieren durch Biegen der Muffe. Maat 'A' moet tussen 10 en 11mm zijn. In dien nodig corrigeren door mof te verbuigen. Mesure 'A' doit être entre 10 et 11mm. Si nécessaire corrigez par plier le collier vers intérieure.</p>
	<p>Self drilling screws: Tracklength <80m from fixed point; no screws required. Tracklength 80-200m from fixed point; two screws required. Tracklength >200m from fixed point; four screws required. Bohrschrauben: Bahnlänge <80m vom Festpunkt; keine Bohrschrauben benötigt. Bahnlänge 80-200m vom Festpunkt; Zwei Bohrschrauben benutzen. Bahnlänge >200m vom Festpunkt; Vier Bohrschrauben benutzen. Toepassing boorparkers: Baanlengte < 80m vanaf vastpunt; geen parkers nodig. Baanlengte 80-200m vanaf vastpunt; twee parkers toepassen. Baanlengte >200m vanaf vastpunt; vier parkers toepassen. Applications visses auto-perceuse : Longueur de la ligne <80m de le point fixe ; pas besoin des vises. Longueur de la ligne de 80m – 200m de le point fixe ; montez deux vises sur 1 coté. Longueur de la ligne > 200m de le point fixe ;montez quatre vises.</p>

Mounting of: / Montage von: /
Montage van: / Montage de:

Multiconductor / 4 - Ductor

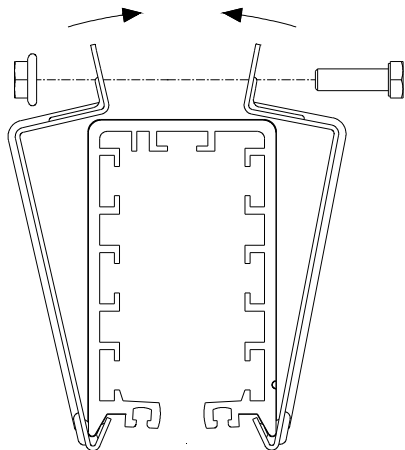


Address: 709 Augusta Arbor Way
Piedmont, SC 29673

Phone: (800) 245-4552 Fax: (864) 277-7100

E-mail: sales@transtech.com

Fixed point VMN7 / Festpunkt VMN7 / Vastpunt VMN7 / Point fixe VMN7

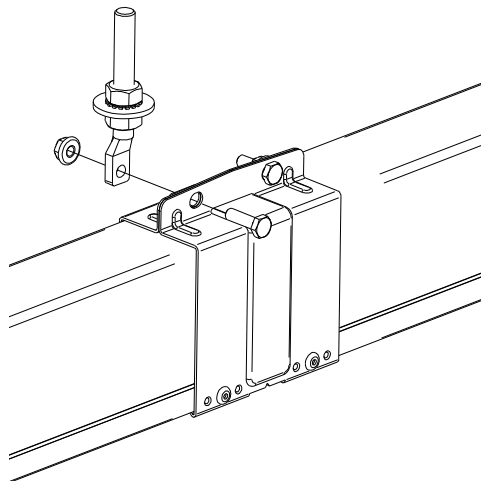


Near the feed point. See 'system layout'.
Hook the bracket onto the conductor bar and fasten by means of M6 x 20 bolt.

Montieren Sie den Festpunkt bei der Einspeisung. Siehe 'Systemaufbau'.
Klemmplatten um die Schiene haken und mit M6x20 Bolzen befestigen.

Monteren bij de voeding. Zie 'systeemopbouw'.
Klempaten om de rail haken en bevestigen met M6x20 bout.

Montage du côté de l'alimentation. Cf. 'Construction du système'.
Accrocher les plaques de fixation autour des rails et fixer au moyen de boule M6x20.

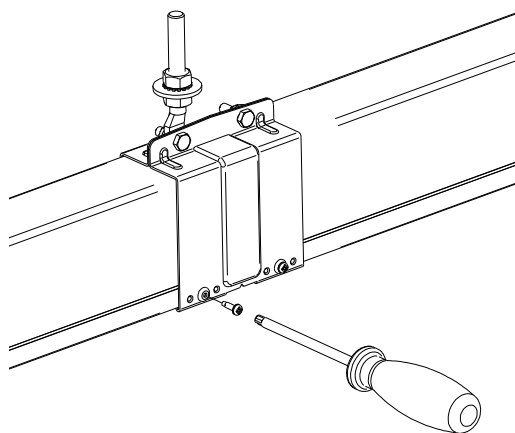


Fasten threaded end M10 x 70 mm.

M10x70 befestigen.

M10x70 draadeind bevestigen.

Fixer la tige M10x70.



Mount self drilling screws, 3,5x13

Bohrschrauben montieren, 3,5x13

Boorparkers monteren, 3,5x13

Montez les visses auto-perceuse 3,5x13

Mounting of: / Montage von: /
 Montage van: / Montage de:

Multiconductor / 4 - Ductor



Address: 709 Augusta Arbor Way
 Piedmont, SC 29673

Phone: (800) 245-4552 Fax: (864) 277-7100

E-mail: sales@transtech.com

Mounting copperstrip / Montage Kupferband / Koper intrekken / Montage de cuivre	
	<p>Tools Werkzeug Gereedschap Les outils.</p>
	<p>Connection copper pull tool. Befestigen des Kupfereinziegerätes Bevestiging kopertrekblokje. Attachez bien l'outil pour tirer la barre cuivre</p>
	<p>Notice copper hook orientation. Achte auf Kupferhakenorientierung. Let op de oriëntatie van de koperhaak. Faites attention au positionnement du crochet de la barre cuivre.</p>
	<p>Use copper straightener for CU125 and CU160. Benütze Kupferstreckgerät für CU125 und CU160. Gebruik koperstrekker voor CU125 en CU160 Usage le cuivre outil pour CU125 et CU160</p>

Choose feedbox / Wähle Einspeisungskasten / Kies voedingskast / Choisis l'alimentation: EBS - EB - LB

Mounting of: / Montage von: /
Montage van: / Montage de:

Multiconductor / 4 - Ductor

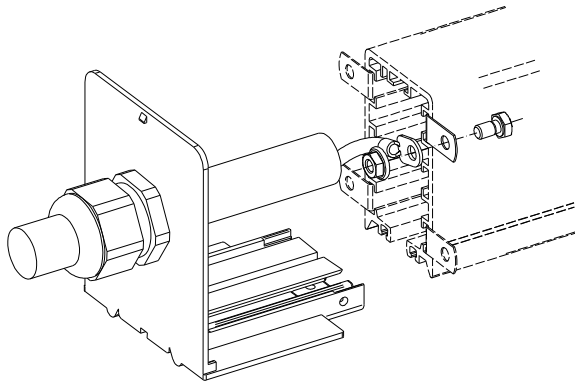


Address: 709 Augusta Arbor Way
Piedmont, SC 29673

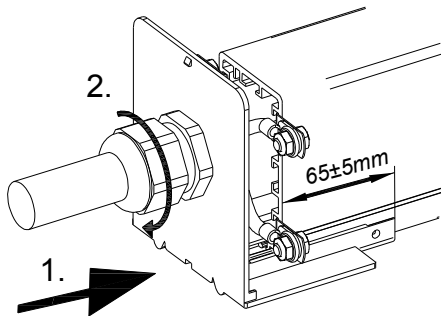
Phone: (800) 245-4552 Fax: (864) 277-7100
E-mail: sales@transtech.com

Option EBS / Wahlmöglichkeit EBS / Optie EBS / Option EBS

Endfeedbox small EBS / Wendeinspeisung klein EBS / Eindvoeding klein EBS / D'alimentation d'extrémité petit EBS



Connect cable.
Kabel montieren.
Kabel monteren.
Montez le câble.

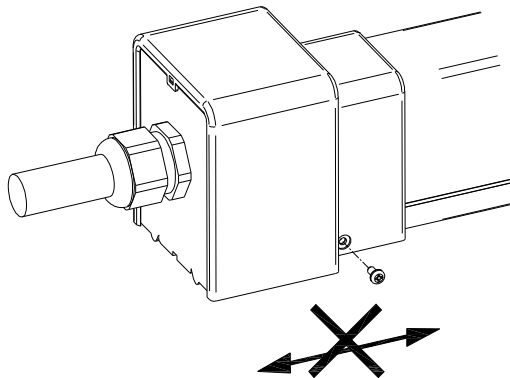


Position box; First push the box towards rail (1.), then tighten the gland (2.).

Gehäuse positionieren; Gehäuse zuerst anschieben (1.), dann Kabelverschraubung andrehen (2.).

Positioneer kast; Eerst aanduwen(1.) dan pakkingbus aandraaien (2.).

Positionnes la boîte; D'abord pousser sur place (1.) après vissez la presse-étoupe (2.).

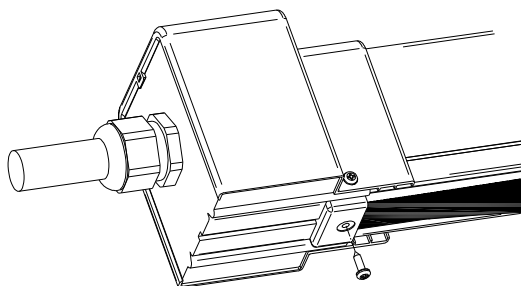


Mount cover: Attention: do not move the box. Secure the box through one self drilling screw 3,5x13.

Deckel montieren: Achtung! Kasten nicht verschieben. Kasten befestigen, mittels Bohrschraube 3,5x13.

Deksel monteren: Let op! Kast daarbij niet verschuiven. Kast fixeren met één zelfborende parker 3,5x13.

Montage du couvercle: Attention! Ne déplacez pas la boîte. Fixez la boîte avec une seul visse auto- perceuse 3,5x13.



If applicable, secure sealing strip (AS7) using screw 3,9x16.

Wenn benötigt, Abdichtlippen (AS7) befestigen, mittels Schraube 3,9x16.

Indien van toepassing, afdichtstrip (AS7) fixeren met parker 3,9x16

Si nécessaire, montez le joint flexible avec les visses 3,9x16

Mounting of: / Montage von: /
Montage van: / Montage de:

Multiconductor / 4 - Ductor



Address: 709 Augusta Arbor Way
Piedmont, SC 29673

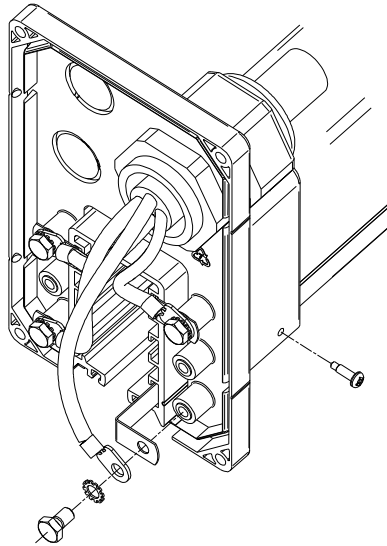
Phone: (800) 245-4552 Fax: (864) 277-7100

E-mail: sales@transtech.com

Option EB / Wahlmöglichkeit EB / Optie EB / Option EB

Endfeedbox EB / Endeinspeisung EB / Eindvoeding EB / D'alimentation d'extrémité EB

CU35/CU50/CU80



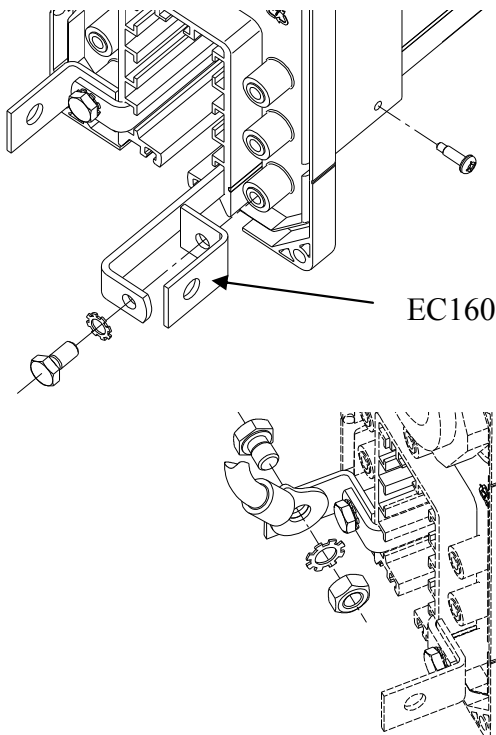
Mount collar. Mount CU35/50/80. Secure collar with screw 3,9x9,5

Einspeisungskasten montieren. Kupferbänder CU35/CU50/CU80 einziehen. Einspeisungskasten mit Schraube 3,9x9,5 fixieren. Kabel anschliessen.

Manchet monteren. CU35/CU50/CU80 intrekken. Manchet fixeren met parker 3,9x9,5. Kabel aansluiten.

Montez la manchette. Tirez CU35/CU50/CU80. Fixez la manchette avec visse 3,9x9,5. Montez le câble.

CU125/CU160



Mount collar. Mount CU125/160 (use straight.device). Mount **EC160 under** copperhook with M6x12. Secure collar with screw 3,9x9,5. Connect cable with M8x10.

Einspeisungskasten montieren. Kupferbänder CU125/CU160 einziehen (verwende Streckapparat). **EC160 unter** den Anschlusswinkel des eingezogenen Kupferbandes, mit M6x12, montieren. Einspeisungskasten mit Schraube 3,9x9,5 fixieren. Kabel mit M8x10 anschliessen.

Manchet monteren. CU125/CU160 intrekken (gebruik de koperstrekker). **EC160 onder** koperhaak monteren met M6x12. Manchet fixeren met parker 3,9x9,5. Kabel monteren met M8x10.

Montez la manchette. Montez CU125/160 (utilisez l'outil pour rétrécir le cuivre). Montez **EC160 en dessous** crochet en cuivre avec M6x12. Fixez la manchette avec visse 3,9x9,5. Montez le câble avec M8x10.

Mounting of: / Montage von: /
Montage van: / Montage de:

Multiconductor / 4 - Ductor

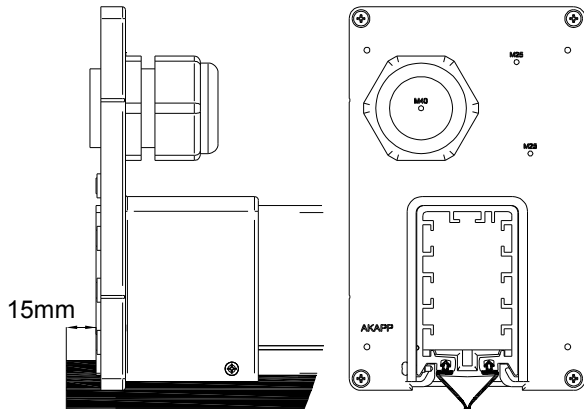


Address: 709 Augusta Arbor Way
Piedmont, SC 29673

Phone: (800) 245-4552 Fax: (864) 277-7100

E-mail: sales@transtech.com

Endfeedbox EB / Endeinspeisung EB / Eindvoeding EB / D'alimentation d'extrémité EB

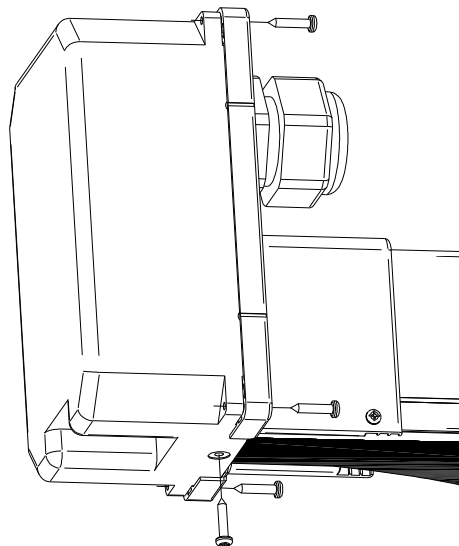


If applicable, stick out sealing strip (AS7) 15mm.

Wenn benötigt, Abdichtlippen (AS7) einziehen und 15mm überstehen lassen.

Indien van toepassing, afdichtstrip (AS7) 15mm uit laten steken.

Si nécessaire, avancer bourrelet (AS7) 15mm



Mount cover. Secure with four screws 3,9x25.

If applicable, secure sealing strip (AS7) with screw 3,9x16

Deckel mit 4 Schrauben 3,9x25 montieren.

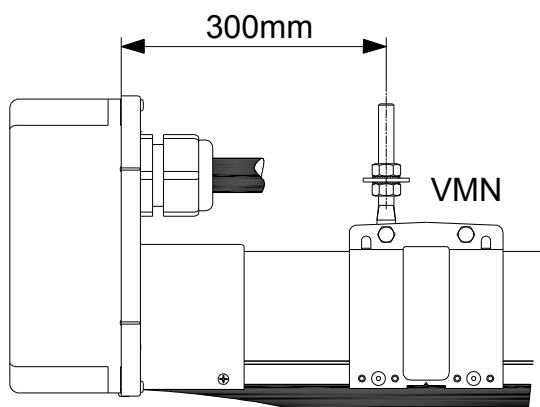
Bei Abdichtlippen (AS7), diese mit Schraube 3,9x16 fixieren.

Deksel monteren. Fixeren met 4 parkers 3,9x25.

Indien van toepassing, afdichtstrip (AS7) vastzetten met schroef 3,9x16

Montez le couvercle. Fixez le avec les quatre visses 3,9x25.

Si nécessaire fixez les bourrelets (AS7) avec visses 3,9x16.



Position fixed point VMN.

Position Festpunkt VMN.

Positie vast punt VMN.

Positionnement point fixe VMN.

Mounting of: / Montage von: /
 Montage van: / Montage de:

Multiconductor / 4 - Ductor



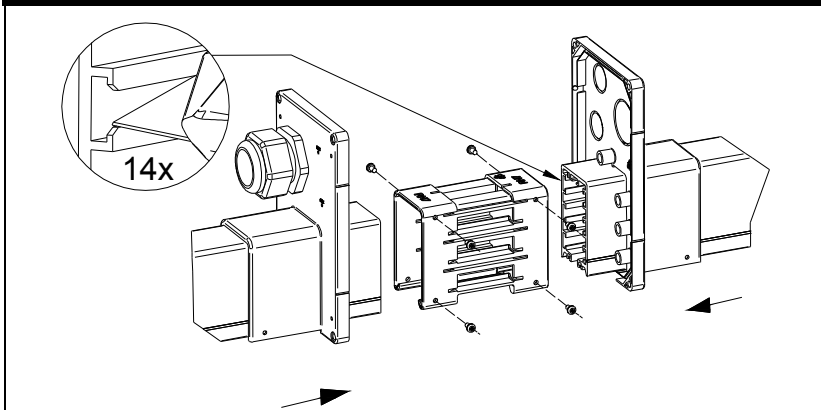
Address: 709 Augusta Arbor Way
 Piedmont, SC 29673

Phone: (800) 245-4552 Fax: (864) 277-7100
 E-mail: sales@transtech.com

Option LB / Wahlmöglichkeit LB / Optie LB / Option LB

Linefeedbox LB/ Streckeneinspeisung LB / Lijnvoeding LB / D' alimentation en cours de ligne LB

<p>ONLY NUR ALEEN SEULE- MENT</p>	<p>RN7</p>	+	<p>RN7-LCH</p> <p>Colour: Red Kleur: Rood Farbe: Rot Couleur: Rouge</p>	<p>OR ODER OF OU</p>	<p>RN4</p>	+	<p>RN4-LCH</p> <p>Colour: Grey Kleur: Grijs Farbe: Grau Couleur: Gris</p>
---	------------	---	---	----------------------------------	------------	---	---

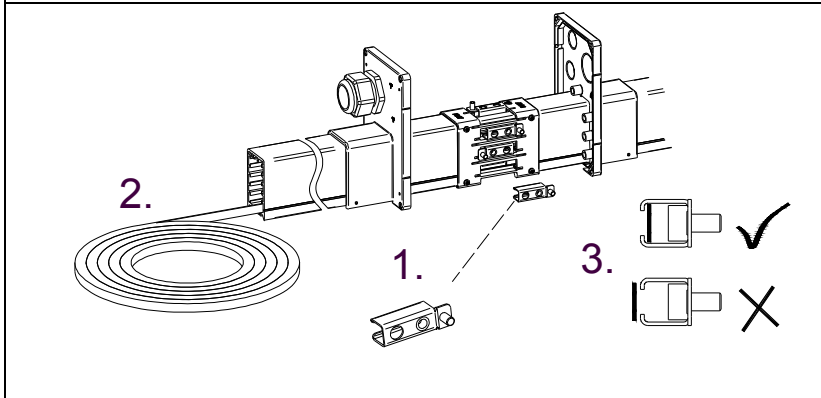


Mount collars. Push housings into RN4/7-LCH.
 Secure with 8 screws 3,9x9,5.

LB-Seitenteile über Schienenenden schieben. RN4/7-LCH auf Schienenenden aufschieben und mit 8 Schrauben 3,9x9,5 fixieren.

Manchetten monteren. Rail tot aanslag in RN4/7-LCH schuiven. Fixeren met 8 parkers 3,9x9,5.

Montez les Manchettes. Glissez les Rails dans le RN4/7-LCH jusque les marquages. Fixez avec les visse 3.9x9.5.

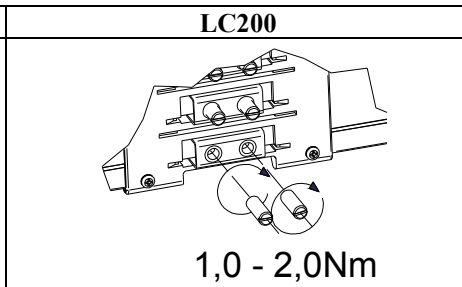
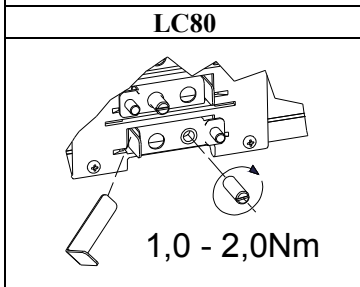


1. Place feedclamps 2. Mount copper strips. 3. Check copper in feedclamps

1. Platziere Einspeisungsklemmen 2. Kupferbänder CU35/50/80 einziehen. 3. Kontrolliere Kupferlage in die Klemmen.

1. Plaats voedingsklemmen 2. Koper CU35/50/80 intrekken. 3. Let op dat het koper goed in de klem zit.

1. Placez les connections. 2. Montez les barres cuivre CU35/50/80. 3. Vérifiez si les barres cuivre sont bien serré dans les connections.

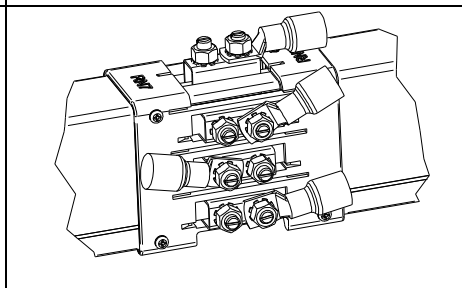
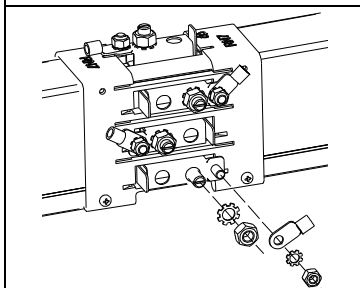


Secure feedclamps

Fixiere Einspeisungsklemmen

Aansluitklemmen fixeren.

Fixez les connecteurs



Connect cables.

Kabel anschliessen.

Kabels aansluiten.

Connectez les câble.

Mounting of: / Montage von: /
 Montage van: / Montage de:

Multiconductor / 4 - Ductor

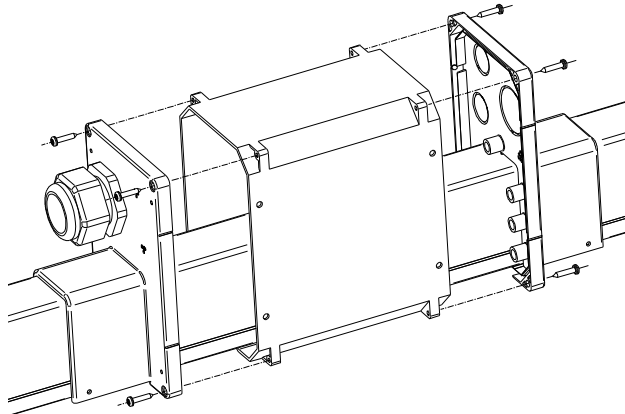


Address: 709 Augusta Arbor Way
 Piedmont, SC 29673

Phone: (800) 245-4552 Fax: (864) 277-7100

E-mail: sales@transtech.com

Linefeedbox LB/ Streckeneinspeisung LB / Lijnvoeding LB / D' alimentation en cours de linge LB

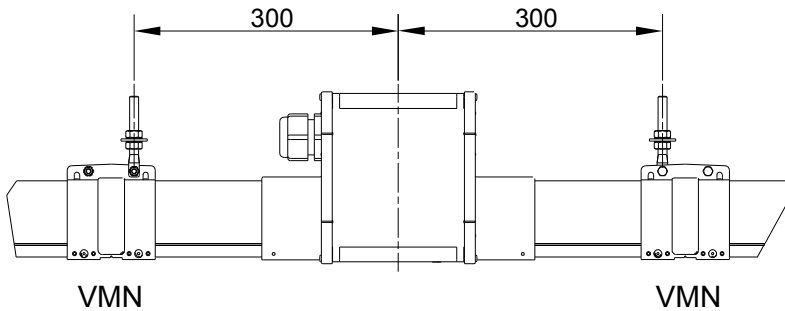


Click cover into collars. Secure collars with screws 3,9x25 (8pc).

LB-Kappe in die Seitenteile einklicken. Fixieren mit Schrauben 3,9x25 (8st.).

Kap in de manchetten klikken. Manchetten fixeren parkers 3,9x25(8st.)

Cliquez le couvercle dans les manchettes. Fixez le avec visse 3,9x25 (8pc).



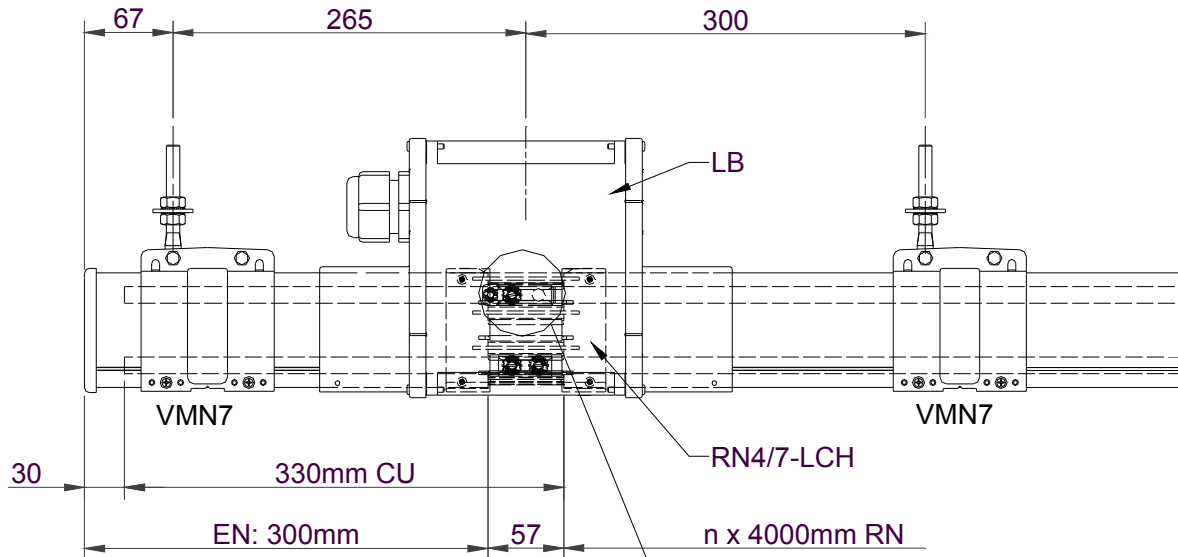
Position of the fixed points VMN.

Position der Festpunkte VMN.

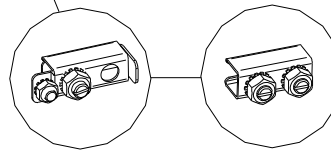
Positie van de vast punten VMN.

Position des points fixes VMN.

LB at the end / am Ende / aan het eind / à la fin



LC80 for / für /
 voor / pour CU35-80



LC200 for / für /
 voor / pour CU125-160

Mounting of: / Montage von: /
Montage van: / Montage de:

Multiconductor / 4 - Ductor

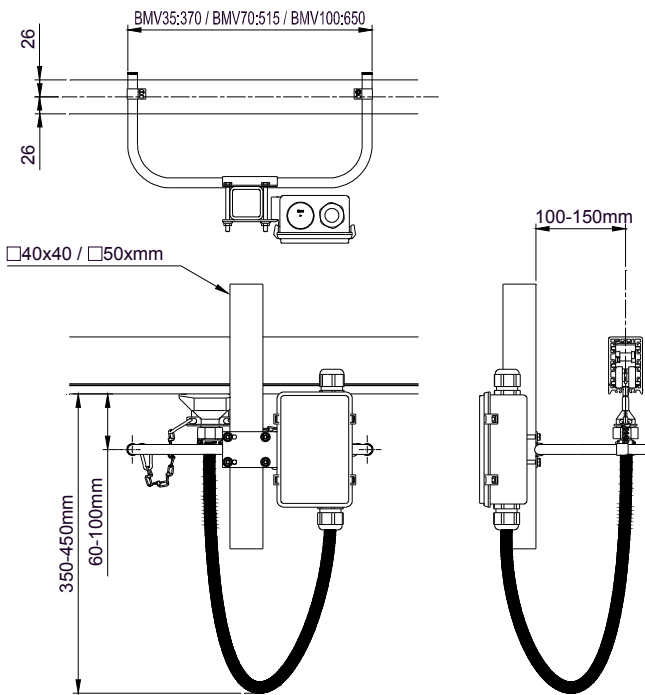
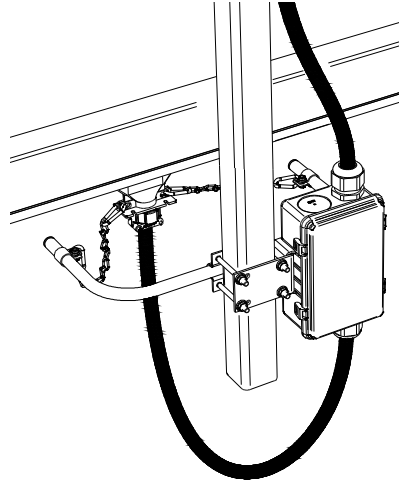


Address: 709 Augusta Arbor Way
Piedmont, SC 29673

Phone: (800) 245-4552 Fax: (864) 277-7100

E-mail: sales@transtech.com

Adjustment of trolley towingarm BMV / Einstellen des Mitnehmers BMV / Meenemer afstellen BMV / Réglage de la fourche d'entraînement BMV



Ensure that the flexible cable with an adequate loop hangs straight downwards for it will not pull the conductor trolley out of alignment!

Achten Sie darauf, das flexible Kabel in einer großen Schlaufe nach unten hängt und den Stromabnehmer nicht verzieht!.

Let op dat de flexibele kabel met een ruime lus recht naar beneden hangt en de stroomafnemer niet scheef trekt! .

Veiller bien que le câble flexible est fixé correctement verticalement en faisant une grande boucle. Veiller à ce que le chariot conducteur n'exerce aucune traction de force anormale!

Mounting of: / Montage von: /
Montage van: / Montage de:

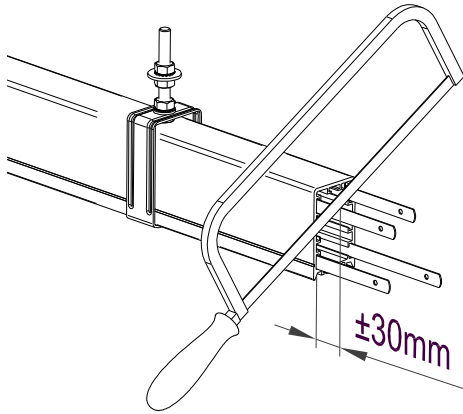
Multiconductor / 4 - Ductor



Address: 709 Augusta Arbor Way
Piedmont, SC 29673

Phone: (800) 245-4552 Fax: (864) 277-7100
E-mail: sales@transtech.com

Endcap EN / Endkappe EN / Eindkap EN / Capuchon d'extrémité EN

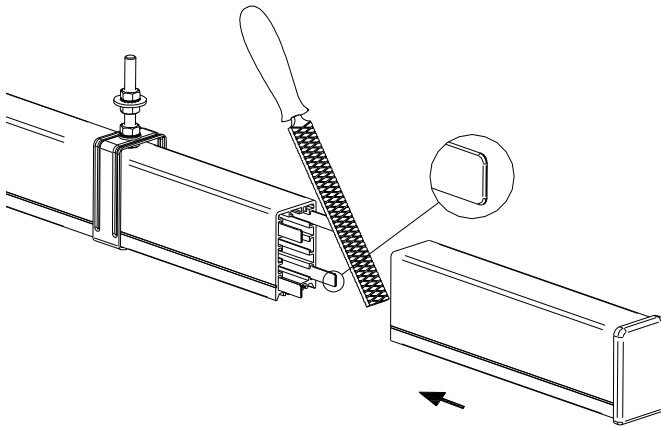


Cut of copper.

Kupfer abkürzen.

Koper afkorten.

Abrégez les barres cuivre

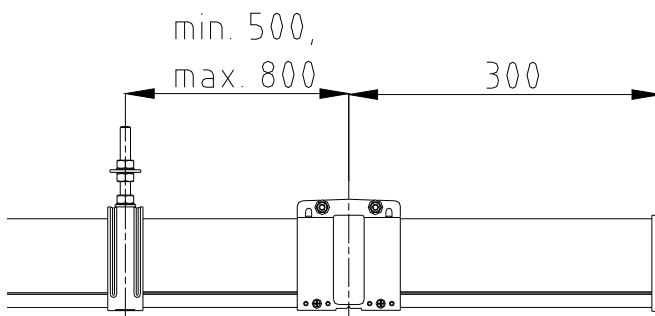


Remove sharp edges.

Sharfe Kanten abrunden.

Scherpe kanten afronden.

Limez bien le ébarbage de les barres cuivre.

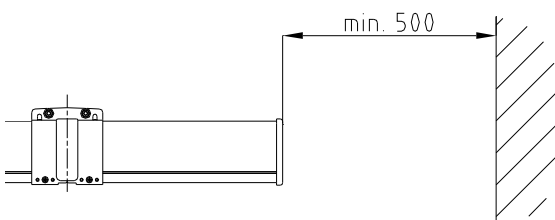


Mount joint VN7

Montiere Verbindunsmuffe VN7

Monteer Verbindingsmof VN7

Montez le couvre-joint VN7



Pay attention to minimum distance to the wall.

Achte auf minimaler Distanz zur Mauer.

Let op de minimale afstand tot de muur.

Faites attention sur la distance minimum jusqu'au mur.

Mounting of: / Montage von: /
Montage van: / Montage de:

Multiconductor / 4 - Ductor

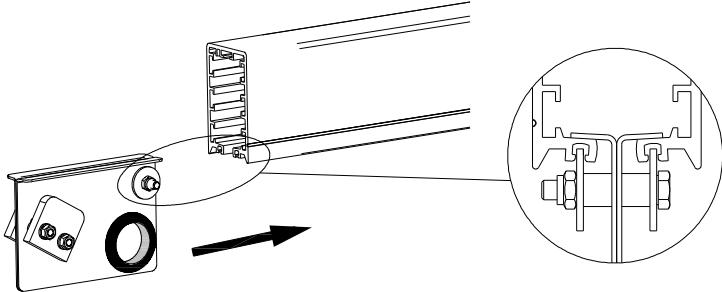
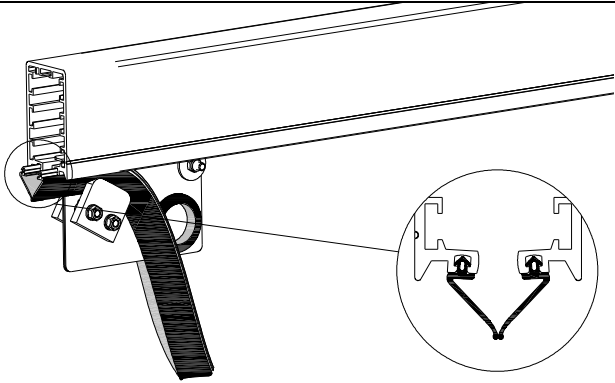
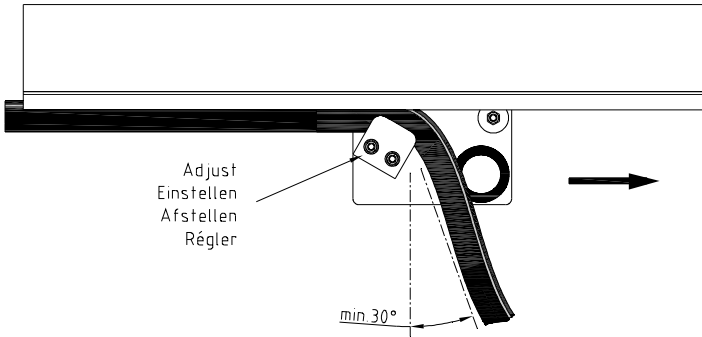


Address: 709 Augusta Arbor Way
Piedmont, SC 29673

Phone: (800) 245-4552 Fax: (864) 277-7100

E-mail: sales@transtech.com

Sealingstrip AS7/ Abdichtlippe AS7 / Afdichtstrip AS7 / Bourrelet AS7

	<p>Slide AS7 mounting tool in to rail.</p> <p>Schiebe AS7 Montagewerkzeug in Gehäuse.</p> <p>Schuif AS7 montage gereedschap in de rail.</p> <p>Glissez l'outil de montage AS7 dans le rail.</p>
	<p>Position sealing strip.</p> <p>Positioniere die Abdichtlippe.</p> <p>Plaats de afdichtstrip.</p> <p>Positionner le bourrelet.</p>
	<p>If necessary adjust push – block.</p> <p>Wenn nötig Drückblock beistellen.</p> <p>Indien nodig duwblokje bijstellen.</p> <p>Si nécessaire, réglez le pression de les blocs.</p>

Mounting of: / Montage von: /
 Montage van: / Montage de:

Multiconductor / 4 - Ductor

Address: 709 Augusta Arbor Way
 Piedmont, SC 29673

Phone: (800) 245-4552 Fax: (864) 277-7100
 E-mail: sales@transtech.com

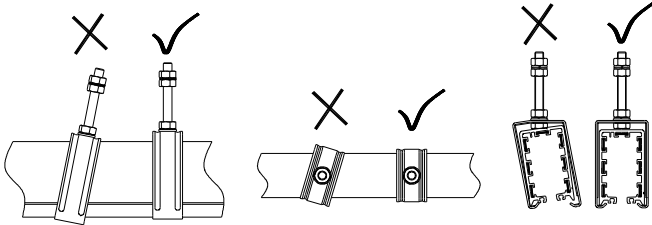
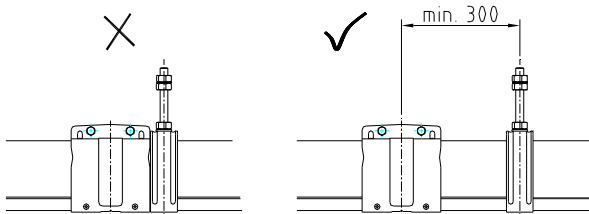
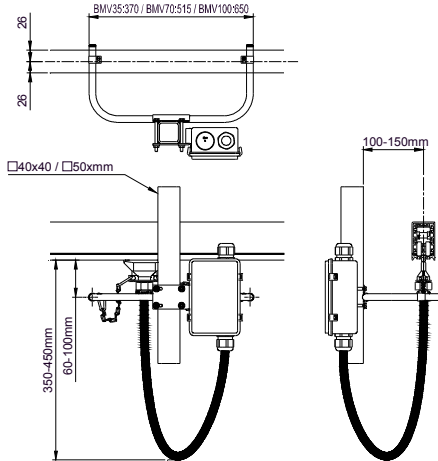
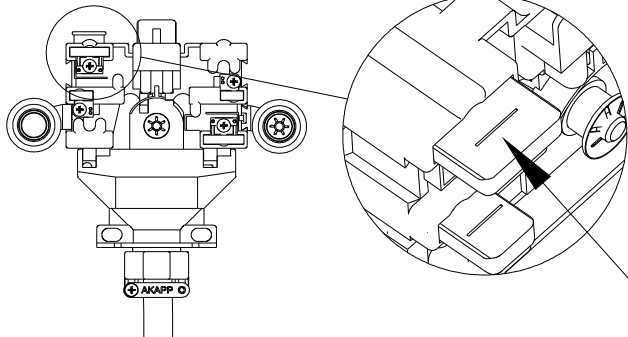
Maintenance / Wartung / Onderhoud / Maintenance

Inspect the correct status of the installations once per year and ensure special attention for: /

Den einwandfreien Zustand der Anlage jährlich kontrollieren und dabei insbesondere achten auf: /

Controleer jaarlijks de goede staat van de installatie met speciale aandacht voor: /

Contrôler chaque année le bon état de l'installation avec attention particulier aux points suivants:

	<p>Track alignment: vertically and horizontally, sliding hangers</p> <p>Ausrichtung der Schiene: Vertikal und horizontal, Gleitaufhängungen</p> <p>Uitlijning van de baan: Verticaal en horizontaal, Ophangbeugels</p> <p>Alignement de la gaine : Vertical et horizontal, Supports de suspension</p>
	<p>Check distance between joint and sliding hanger. Kontrollier Abstand zwischen Verbindungsmuffe und Gleitaufhängung. Controleer afstand tussen verbindingmof en ophangbeugel. Contrôler distance entre couvre - joint et collier coulissant</p>
	<p>Collector trolley: De-install by means of 'bend open set OBA' (Art.1040530). ATTENTION: DO NOT apply the OBA near a joint clamp or sliding hanger.</p> <p>Stromabnehmer: Mit Hilfe des 'Aufbiegesets OBA' (Art. 1040530) demontieren. ACHTUNG: OBA NICHT in der Nähe einer Verbindung oder Gleitaufhängung verwenden.</p> <p>Stroomafnemer dé – monteren m.b.v. 'openbuigset OBA' (art.1040530). LET OP!!: OBA NIET toepassen bij een verbindingmof of ophangbeugel.</p> <p>Chariot collecteur : Démontez à l'aide d'un outil écarteur OBA (référence 1040530). ATTENTION : ne PAS utiliser l'outil OBA à la hauteur d'un raccord ou un support de suspension.</p>
	<p>Inspect trolley on non-standard wear and tear such as scores on top and bottom of brush or on the neck. Exchange the carbon brushes as soon as the wear indication is reached.</p> <p>Auf ungewöhnlichen Verschleiß wie z.B. Verschleißrillen an der Ober- oder Unterkante der Kohlebürsten oder am Hals kontrollieren. Die Kohlebürsten austauschen, sobald die Verschleiß-markierung erreicht ist.</p> <p>Ongewone slijtage zoals slijtgroeven aan de boven - of onderkant van de borstels of op de nek. De koolborstels vervangen als de slijtstreep bereikt is.</p> <p>Contrôler l'usure anormale comme des rainures de frottement en tête et en au bas sur les balais et le cou de chariot collecteur. Remplacer les balais si la ligne d'usure est atteinte.</p>

Mounting of: / Montage von: /
Montage van: / Montage de:

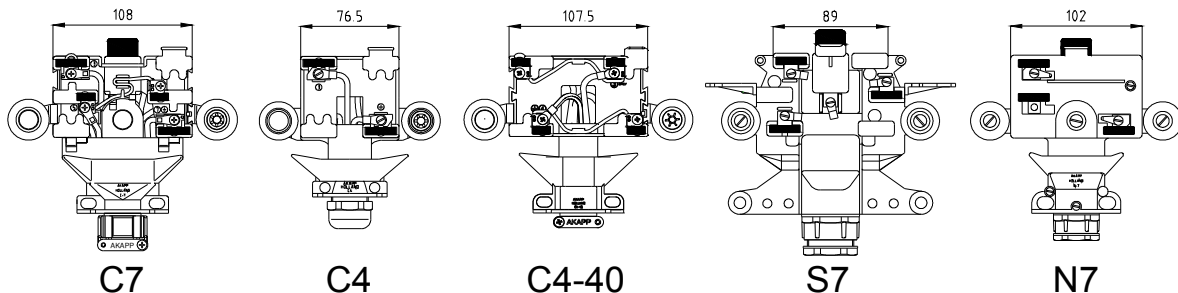
Multiconductor / 4 - Ductor



Address: 709 Augusta Arbor Way
Piedmont, SC 29673

Phone: (800) 245-4552 Fax: (864) 277-7100
E-mail: sales@transtech.com

Trolley spare parts / Stromabnehmer Ersatzteile / Reserve onderdelen stroomafnemer / Chariot accessoires



Partnr.	Type	Description	Umschreibung	Omschrijving	Description	C7	C4	C4-40	S7	N7
1411021	K91P	Carbon brush phase	Kohlenbürste Phase	Koolborstel fase	Charbon phase	x	x			x
1410521	C91A	Carbon brush ground	Kohlenbürste Erde	Koolborstel aarde	Charbon terre	x	x			x
1410601	C91D	Carbon brush twin phase	Kohlenbürste Twin Phase	Koolborstel twin fase	Charbon twin phase	x		x		
1410631	C91DA	Carbon brush twin ground	Kohlenbürste Twin Erde	Koolborstel twin aarde	Charbon twin terre			x		
1412061	K91A	Carbon brush ground	Kohlenbürste Erde	Koolborstel aarde	Charbon terre					x
1410130	B91SP	Carbon brush phase	Kohlenbürste Phase	Koolborstel fase	Charbon phase				x	
1410210	B91SA	Carbon brush ground	Kohlenbürste Erde	Koolborstel aarde	Charbon terre				x	
1410050	B91SN	Carbon brush neutral	Kohlenbürste Null	Koolborstel nul	Charbon neutre				x	
1630100	W	Wheel set	Rädersatz	Wielstel	Roues	x		x		
1630110	WS	Ball beared wheel set	Rädersatz mit Kugellagern	Wielstel gelagerd	Roues avec roulement à billes	x		x		
1630120	WZ	Wheel set + side wheel	Räderstanz mit Seitenrad	Wielstel met zijwiel	Roues avec roues latérales	x		x		
1630130	WSZ	Wheel set ball beared + side wheel	Räderstanz mit Kugellagern mit Seitenrad	Wielstel gelagerd met zijwiel	Roues avec roulement à billes avec roues latérales	x		x		
1096550	WE	Set middle wheel	Satz Mittenrad	Set middenwiel	Ensemble de roues médianes	x				
1096500	BG	Set bow	Satz Bug	Set boeg	Ensemble d'archet	x				
1331930	G	Gliding shoe	Gleitschuh	Gijschoen	Glissere chaussure	x		x		
1510460		Wheel C4	Laufgrad C4	Loopwiel C4	Roues C4		x			
1510230		Wheel	Laufgrad	Loopwiel	Roues				x	x