

**Magnet Controllers for DC Lifting Magnets
Class 6815 Types M135/175 and MF135/175**

**Controladores de imán para imanes de
levantamiento de cd**

Clase 6815 tipos M135/175 y MF135/175

**Contrôleurs d'aimant pour aimants de
levage cc**

Classe 6815 types M135/175 et MF135/175



Retain for future use. / Conservar para uso futuro. / À conserver pour
usage ultérieur.



SQUARE D

INTRODUCTION

Table 1: Ampere Ratings

| Type | Rating (A) |
|--------------|------------|
| M135 & MF135 | 60–135 |
| M175 & MF175 | 85–175 |

INSTALLATION



Figure 1: Class 6815 Type MF-135 with Optional Fanning

⚠ DANGER

HAZARD OF ELECTRIC SHOCK, BURN, OR EXPLOSION

- This equipment must be installed and serviced only by qualified electrical personnel.
- Before working on or inside the equipment, turn off all power supplying it.
- Always use a properly rated voltage sensing device to confirm that the power is off.
- Before turning on the power to this equipment, replace all devices, doors, and covers.

Failure to follow these instructions will result in death or serious injury.

The ampere ratings in Table 1 apply to the cold current drawn by a magnet when its internal temperature is 68–77 °F (20–25 °C). Do not use the controller with a magnet rated above or below the controller rated ampere range.

Type MF controllers include a slow-discharge fanning control (dribble) feature.

Refer to Table 2 on page 6 for the coil voltage. Note that the two line contactor coils are connected in series and each coil is a half-voltage coil.

1. Unpack the controller carefully. Remove the shipping tape from the contactors.
2. Check the nameplate data to ensure that the equipment is correct. Check that the contactor operating coils are the correct voltages.
3. Check that all parts are undamaged and secure.
4. Bolt the controller securely into position. Provide adequate clearance in front of the controller for opening the door, inspection, and maintenance.
5. With all power disconnected, pivot the arc chutes upward and manually operate the contactors. The power contact tips should meet squarely. If they do not, refer to “Contact Tip Alignment” in the “Adjustment” section of the contactor instruction bulletin.
6. Pivot the arc chutes back to their proper position.
7. Wire all external power and control circuits in accordance with the wiring diagram on the inside of the door.

⚠ DANGER

ARCING HAZARD

- Electrical interruption produces an arc and hot particles.
- Do not stand directly in front of the controller when operating it with the door open.
- Do not operate the controller with the arc chute up.
- Service personnel should wear personal protective equipment.

Failure to follow these instructions will result in death or serious injury.

PRELIMINARY STARTUP With Magnet Disconnected

NOTE: Drop contactors 1D and 2D and drop relay DR do not operate with the magnet disconnected.

1. Place the pilot device in the Drop position.
2. Apply voltage to the controller. For the best performance, ensure that the voltage is between 230–250 V.
3. Check the polarity with a voltmeter.

NOTE: The controller will not operate if the polarity is reversed.

4. With voltage applied to the controller, place the pilot device in the Lift position. Lift contactors 1L and 2L (also fanning contactor F in Type MF controllers) should close freely.
5. On Type MF controllers only, hold the FAN push button down. The lift contactors should open.
6. De-energize the controller by placing the pilot device in the drop position. The contactors in step 4 should re-open.

STARTUP With Magnet Connected

1. Disconnect power from the controller.
2. Make certain that all the arc chutes are pivoted to their fully down position.
3. Connect the magnet.
4. Apply power to the controller.
5. Repeat the sequence of operations as listed in “Preliminary Startup”. Note that when a drop is initiated, drop contactors 1D and 2D, and relay DR, should close for approximately 2–4 seconds.

ADJUSTMENT FOR A CLEAN DROP

To adjust the controller for a clean drop without repicking, the controller has a reverse current rheostat and monitor light. To obtain the best setting for a given magnet, start with the rheostat knob set near MIN, then make lifts and drops at successively higher settings until the light blinks at the end of the drop cycle, or until a clean drop is obtained. Do not set the knob higher than necessary to get a clean drop on all types of loads being handled. Reset the rheostat when the magnet is changed.

PREVENTATIVE MAINTENANCE AND TROUBLESHOOTING

⚠ DANGER

ARCING HAZARD

- Electrical interruption produces an arc and hot particles.
- Do not stand directly in front of the controller when operating it with the door open.
- Do not operate the controller with the arc chute up.
- Service personnel should wear personal protective equipment.

Failure to follow these instructions will result in death or serious injury.

HAZARDOUS VOLTAGE

This equipment must be installed and serviced only by qualified electrical personnel.

Failure to follow this instruction will result in death or serious injury.

Inspect the contact tips on the lift and drop contactors on a regular basis for wear and excessive pitting (see “Maintenance” in the contactor instruction bulletin). Square D recommends that replacement contact tip kits be kept on

hand. Each kit contains four contact tips and mounting hardware. Replace the tips *together*.

During operation, periodically inspect for abnormal conditions. In particular, inspect for the following conditions while the device drops a load:

- Excessive or unequal arcing when the two lift contactors open
- Excessive or unequal arcing when the two drop contactors open

Should either condition occur, shut down the system to prevent further damage, and check the following items:

- Contact tips and pigtail connectors on all contactors
- Electrical continuity of all fuses, resistors, and the reverse current rheostat
- Electrical continuity of all electrical interlocks
- Shorts and grounds in the system, including the power source, cable, reel, and magnet. An ohmmeter may not detect grounds; use a 500 V or 1000 V meg-ohmmeter.

NOTE: For definitions of callouts, refer to Table 2.

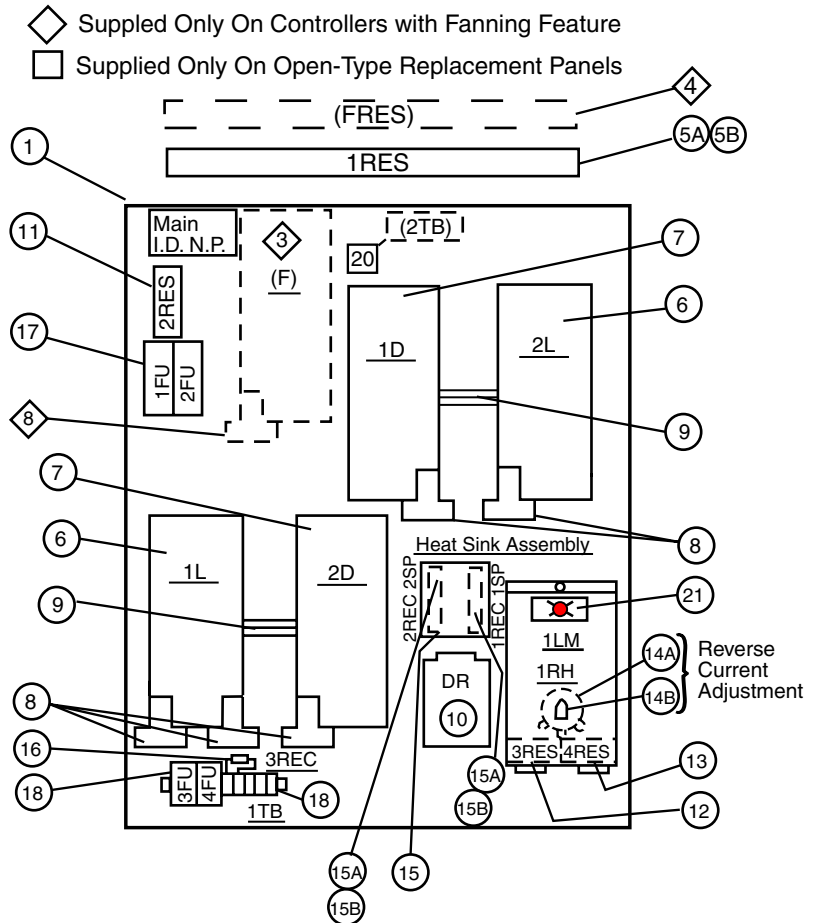


Figure 2: Standard Type M135/175 and MF135/175 Magnet Controller

Table 2: Type M135, MF135, M175, and MF175 Magnetic Controllers Parts List

| Symbol | Item | Description | Qty. | Part No. or Class and Type No. | |
|--------------------------|------|---|------|---|--|
| — | 1A | Assembled control panel (Does not include Items 2, 4, 5A, or 5B.) | 1 | Type M135: Type MF135: Type M175: Type MF175: | Class 6815 Type MP135 Class 6815 Type MFP135 Class 6815 Type MP175 Class 6815 Type MFP175 |
| | | | | NOTE: Add the form number (if any) from the main nameplate on the original Type M panel. | |
| | 2 | Enclosure only, with door | 1 | Type M135: Type MF135: Type M175: Type MF175: | 50911-001-51 50911-018-51 50911-001-51 50911-018-51 |
| | 2A | Door only ^[1] | 1 | Type M135: Type MF135: Type M175: Type MF175: | 50911-017-52 50911-021-52 50911-017-52 50911-021-52 |
| F | 3 | Fanning contactor, complete except for electrical interlock equipment (item 8) | (1) | Type MF135: Type MF175: | Class 7004 Type MXDO1 w/ 240 Vdc coil Class 7004 Type MXDO1 w/ 240 Vdc coil |
| | | | | See instruction bulletin 7004-61 for contactor components. | |
| | 3A | Replacement contact tips for item 3 (two sets) ^[1] | (1) | Type MF135: Type MF175: | Class 9998 Type MX1 Kit Class 9998 Type MX1 Kit |
| FRES | 4 | Fanning resistor | (1) | Type MF135: Type MF175: | Class 6715 Type TW37E Class 6715 Type TW37E |
| 1RES | 5A | Discharge resistor | 1 | Type M135 and MF135: Type M175 and MF175: | Class 6715 Type TW21E 51283-759-50 |
| | 5B | Additional terminal for 1RES/FRES | 2 | Class 6715 Type T4 | |
| 1L, 2L | 6 | Lift contactors, complete except for lugs (item 6B) and electrical and mechanical interlock equipment (items 8–9E2) | 2 | Type M135 and MF135: Type M175 and MF175: | Class 7004 Type MEMO1 with 120 V coil. See instruction bulletin 7004-65 for contactor components. Class 7004 Type MFMO1 with 120 V coil. See instruction bulletin 7004-67 for contactor components. |
| | 6A | Replacement contact tips for two lift contactors ^[1] | 1 | Type M135 and MF135: Type M175 and MF175: | Class 9998 Type ME1 kit Class 9998 Type MF1 kit |
| | | | | Each kit has two movable tips, two stationary tips, and hardware. | |
| | 6B | Set of power terminal lugs | 1 | Class 9999 Type ML1 kit (contains four clamshell lugs) | |
| 1D, 2D | 7 | Drop contactors, complete except for electrical & mechanical interlock equipment (items 8–9E2) | 2 | Class 7004 Type MXCO1 with 120 V coil See instruction bulletin 7004-61 for contactor components. | |
| | 7A | Replacement contact tips for two drop contactors ^[1] | 1 | Class 9998 Type MX1 kit (Contains two movable tips, two stationary tips, and hardware) | |
| 1L, 2L, 1D,2D, F | 8 | Electrical interlocks for items 3, 6, and 7 (Quantity shown is for standard controllers) | → | Class 9999 Type MX11 kit (Each kit contains 1 N.O. and 1 N.C. interlock. One kit each required for 2L, 1D, 2D, and F. Two kits required for 1L.) | |
| 1L-2D 1D-2L | 9 | Mechanical interlocks | 2 | Class 9999 Type MM1 kit See instructions in bulletin 7004-61. | |
| DR | 10 | Drop relay | 1 | Class 7001 Type CA3DN22ED with 48 Vdc coil | |
| 2RES | 11 | Reset resistor, 2.9 A/16 Ω | 1 | Class 6703 Type PX1-16 | |
| 3RES | 12 | Control resistor, 25 W/500 Ω | 1 | 26108-08220 | |
| 4RES | 13 | Control resistor, 5 W/1.2 kΩ | 1 | 26101-13612 | |
| 1RH | 14A | Rheostat, 50 W/1.0 kΩ | 1 | 26198-34310 | |
| | 14B | Pointer knob | 1 | 29203-04002 | |
| 1REC, 1SP 2 REC, 2 SP | 15 | Heat sink assembly, complete. Includes two diodes (item 15A), two surge suppressors (item 15B), two heat sink plates, and two mounting brackets) | 1 | 50912-010-54 | |
| 1REC, 2REC | 15A | Diodes (power circuit) ^[1] | 2 | 27906-33850 | |

NOTE: Quantity in parenthesis is for optional fanning feature. For symbols refer to Figure 2.

^[1] Component parts for the corresponding device.

^[2] One-time, Class K-5

Table 2: Type M135, MF135, M175, and MF175 Magnetic Controllers Parts List (Continued)

| Symbol | Item | Description | Qty. | Part No. or Class and Type No. | |
|----------|------|---|------|--|--|
| 1SP, 2SP | 15B | Surge suppressors ^[1] | 2 | 27920-93200 | |
| 3REC | 16 | Diode (control circuit) | 1 | 27906-11602 | |
| 1FU, 2FU | 17 | Fuses (power circuit) | 2 | For Type M135 & MF135 For Type M175 & MF175 | 25426-00200 (20 A, 250 Vdc ^[2]) 25426-00250 (25 A, 250 Vdc ^[2]) |
| 3FU, 4FU | 18 | Fuses (control circuit) | 2 | 25419-50600 (6 A, 250 Vdc fast-acting, Class CC) | |
| 1TB | 19 | Control terminals (Quantity shown for standard M and MF controllers) | 5-7 | Class 9080 Type GR63 | |
| 2TB | 20 | Terminal Block for Discharge Resistor (on open panels only) | (1) | Class 9080 Type GR64 | |
| 1LM | 21 | Monitor light module | 1 | 50910-017-51 | |

NOTE: Quantity in parenthesis is for optional fanning feature. For symbols refer to Figure 2.

^[1] Component parts for the corresponding device.

^[2] One-time, Class K-5

NOTES: Controller operates only when using indicated polarity. Text in parentheses refers to terminal designations.

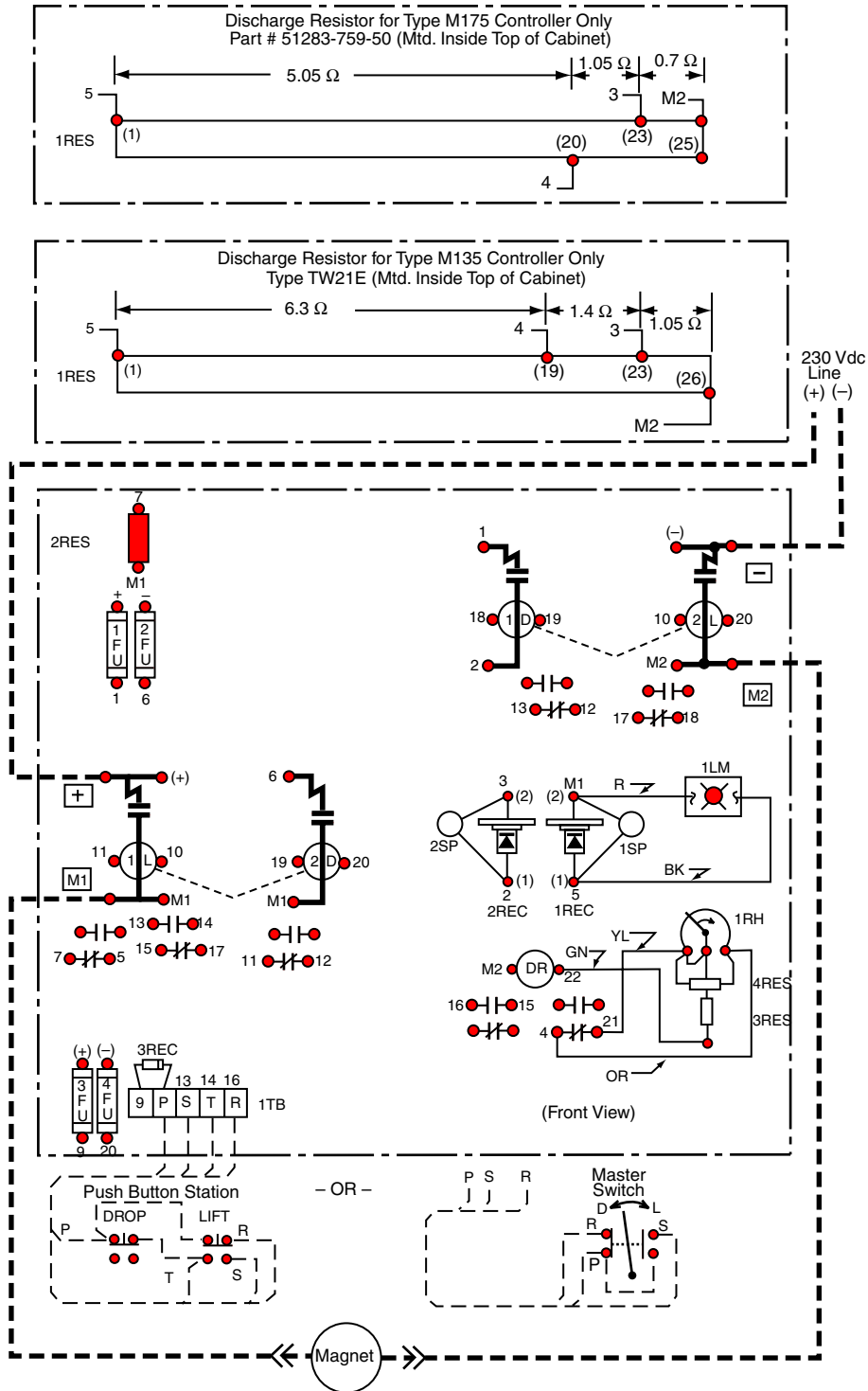


Figure 3: Standard Type M135 & M175 Magnet Controller Connection Diagram

NOTES: Controller operates only when using indicated polarity. Text in parentheses refers to terminal designations.

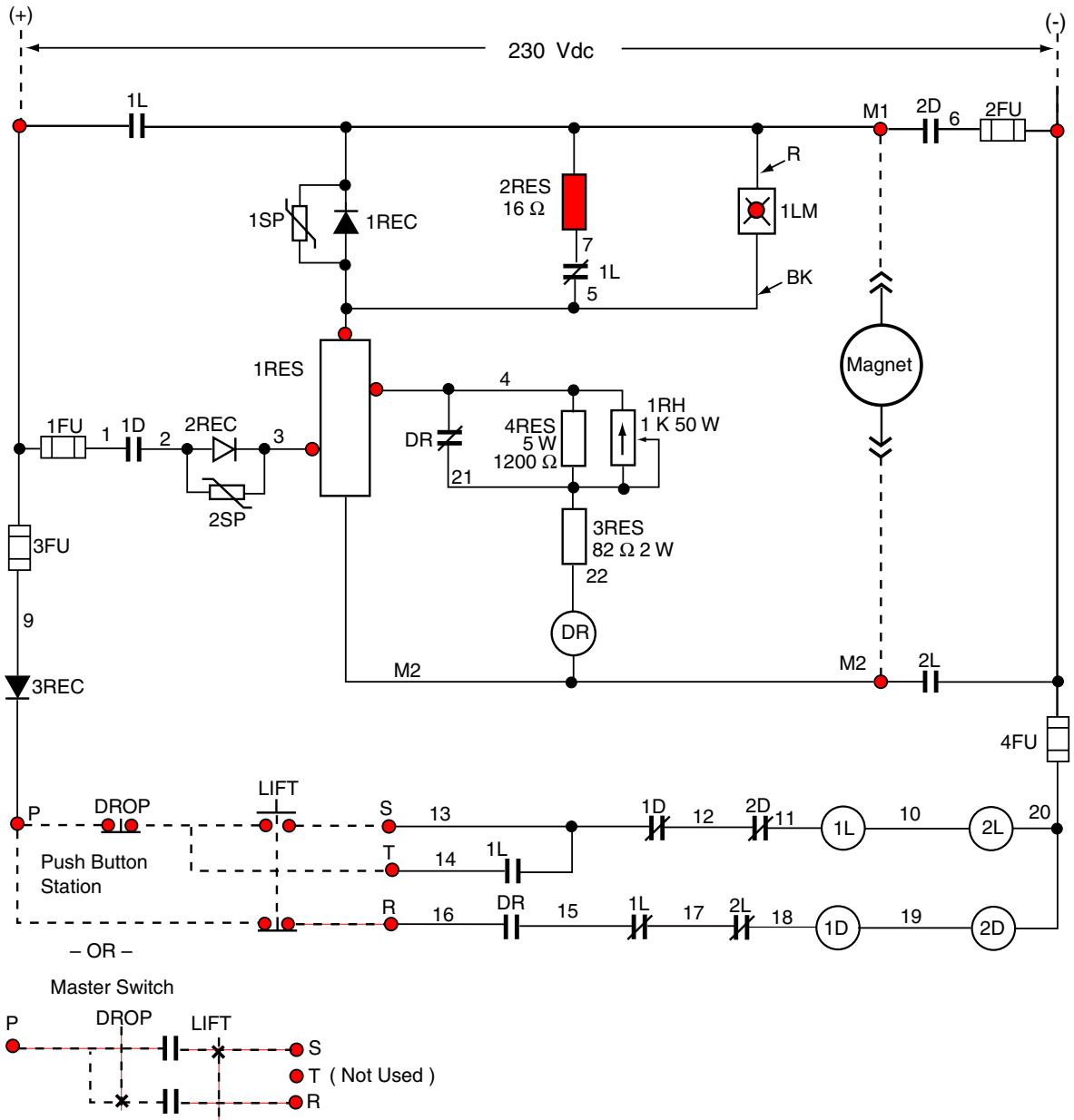


Figure 4: Standard Type M135 & M175 Magnet Controller Elementary Diagram

ENGLISH

NOTES: Controller operates only when using indicated polarity. Text in parentheses refers to terminal designations.

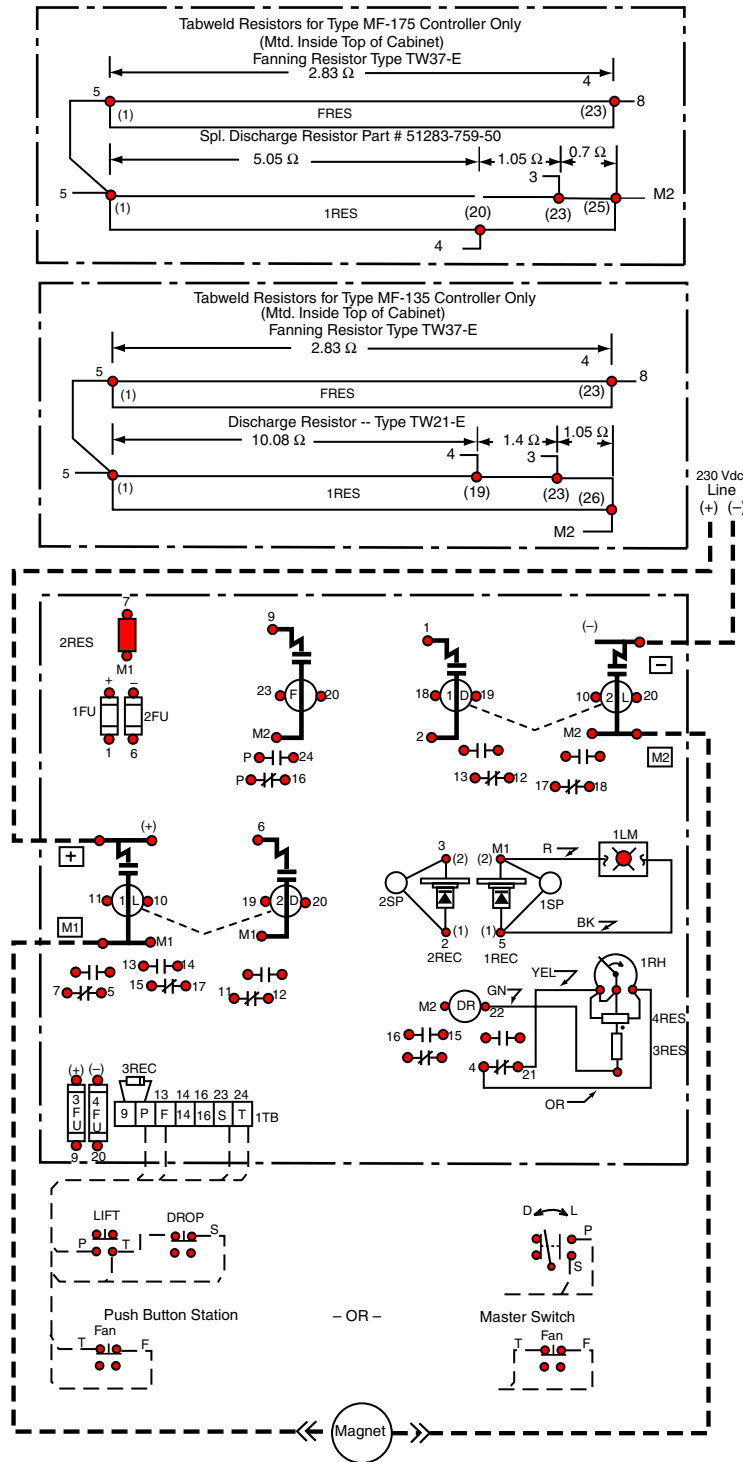


Figure 5: Standard Type MF-135 & MF-175 Magnet Controller Connection Diagram

ENGLISH

NOTES: Controller operates only when using indicated polarity. Text in parentheses refers to terminal designations.

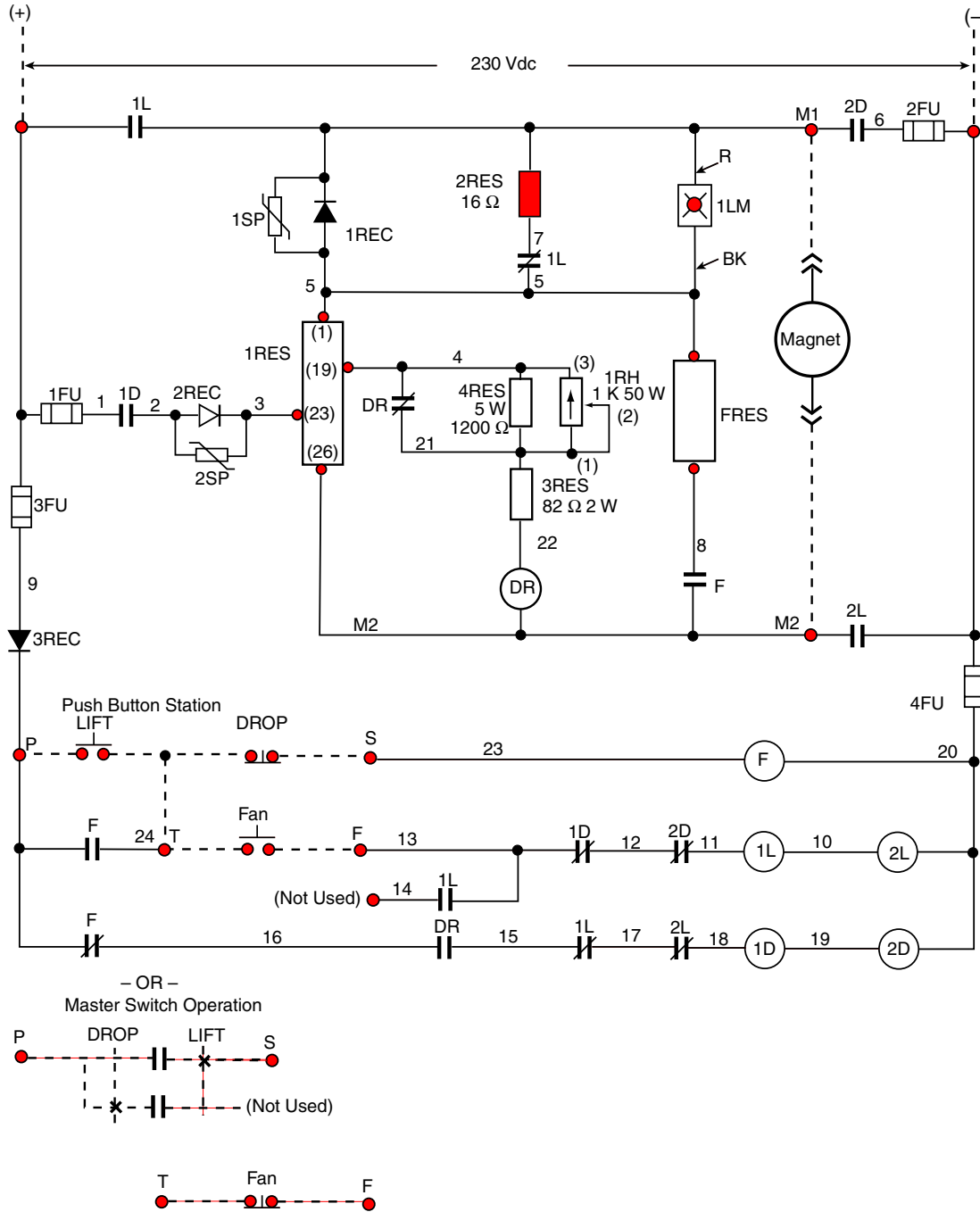


Figure 6: Standard Type MF-135 and MF-175 Magnet Controller Elementary Diagram

INTRODUCCIÓN

Tabla 1: Valores nominales en amperes

| Tipo | Valor nominal (A) |
|--------------|-------------------|
| M135 y MF135 | 60 a 135 |
| M175 y MF175 | 85 a 175 |

⚠ PELIGRO

PELIGRO DE DESCARGA ELÉCTRICA, QUEMADURAS O EXPLOSIÓN

- Solamente el personal de mantenimiento eléctrico especializado deberá instalar y prestar servicio de mantenimiento a este equipo.
- Desenergice el equipo antes de realizar cualquier trabajo en él.
- Siempre utilice un dispositivo detector de tensión nominal adecuado para confirmar la desenergización del equipo.
- Vuelva a colocar todos los dispositivos, las puertas y las cubiertas antes de energizar este equipo.

El incumplimiento de estas instrucciones podrá causar la muerte o lesiones serias.

Los valores nominales en amperes de la tabla 1 corresponden a la corriente extraída en frío por un imán cuando su temperatura interna es de 20 a 25 °C (68 a 77 °F). No utilice el controlador con un imán con valor nominal mayor o menor a la gama de corriente nominal del controlador.

Los controladores tipo MF incluyen una opción de control variable de descarga lenta (preciso) del imán.

Consulte la tabla 2 en la página 16 para obtener las tensiones de las bobinas. Observe que las dos bobinas del contactor de línea están conectadas en serie y que cada bobina tiene la mitad de tensión.

1. Desempaque el controlador con cuidado. Quite la cinta de embalaje de los contactores.
2. Inspeccione la placa de datos para asegurarse de que sea el equipo correcto. Asegúrese de que las bobinas de trabajo del contactor tenga la tensión correcta.
3. Asegúrese de que todas las piezas estén intactas y bien sujetas.
4. Atornille firmemente el controlador en su posición. Deje espacio suficiente frente al controlador para abrir la puerta, realizar inspecciones y servicio de mantenimiento.
5. Con el contactor totalmente desenergizado, gire las cámaras de arqueo hacia arriba y haga funcionar los contactores manualmente. Las puntas de contacto de alimentación deben tocarse directamente. Si no llegan a tocarse directamente consulte la información en "Alineación de las puntas de contacto" bajo la sección "Ajustes" en el boletín de instrucciones del contactor.
6. Gire las cámaras de arqueo hasta colocarlas en su posición correcta.
7. Conecte todos los circuitos de alimentación y control externos de acuerdo con el diagrama de cableado ubicado en el interior de la puerta.

INSTALACIÓN



Figura 1: Clase 6815 tipo MF-135 con control variable del imán opcional

⚠ PELIGRO

PELIGRO DE FORMACIÓN DE ARCOS

- Una interrupción eléctrica puede producir un arco y partículas calientes.
- No se pare directamente frente al controlador cuando éste esté funcionando con la puerta abierta.
- No haga funcionar el controlador con la cámara de arqueo hacia arriba.
- El personal de servicio de mantenimiento deberá usar equipo de protección adecuado.

El incumplimiento de estas instrucciones podrá causar la muerte o lesiones serias.

ARRANQUE PRELIMINAR Con el imán desconectado

NOTA: Los contactores de descenso 1D y 2D así como el relevador de descenso DR no funcionan con el imán desconectado.

1. Coloque el dispositivo piloto en la posición "Drop" (descenso).
2. Aplique tensión al controlador. Para obtener el mejor rendimiento, asegúrese de que la tensión sea entre 230 y 250 V $\overline{=}$ (cd).
3. Verifique la polaridad con un voltmetro.

NOTA: El controlador no funcionará si se ha invertido la polaridad.

4. Mientras el controlador tenga tensión, coloque el dispositivo piloto en la posición "Lift" (ascenso). Los contactores de ascenso 1L y 2L (para control del imán F en los controladores tipo MF) deberán cerrar sin problema.
5. En los controladores tipo MF solamente, mantenga sostenido el botón pulsador para control variable del imán (FAN). Los contactores de ascenso deben abrirse.
6. Desenergice el controlador colocando el dispositivo piloto en la posición "Drop" (descenso). Los contactores en el paso 3 deben volver a abrirse.

ARRANQUE Con el imán conectado

1. Desenergice el controlador.
2. Asegúrese de que las cámaras de arqueo se encuentren totalmente hacia abajo.
3. Conecte el imán.
4. Aplique tensión al controlador.
5. Repita la secuencia de operaciones enumeradas en "Arranque preliminar". Observe que cuando se inicia el descenso, los contactores de descenso 1D y 2D y el relevador DR deben cerrarse entre 2 y 4 segundos aproximadamente.

AJUSTE DURANTE UN DESCENSO LIBRE

Ajuste el reóstato de la corriente inversa del controlador y supervise la luz indicadora para obtener un descenso libre sin volver a arrancar el controlador. Para obtener el mejor ajuste de un imán, coloque la perilla de ajustes del reóstato lo más cercano a "MIN", luego varíe los ajustes de ascenso y descenso en valores sucesivamente más altos hasta que parpadee la luz al final del ciclo de descenso o hasta obtener un descenso limpio. No ajuste la perilla en un valor más alto que el necesario para obtener un descenso limpio en cualquier tipo de carga. Vuelva a ajustar el reóstato cuando cambie el imán.

SERVICIO DE MANTENIMIENTO PREVENTIVO Y DIAGNÓSTICO DE PROBLEMAS.

⚠ PELIGRO

PELIGRO DE FORMACIÓN DE ARCOS

- Una interrupción eléctrica puede producir un arco y partículas calientes.
- No se pare directamente frente al controlador cuando éste esté funcionando con la puerta abierta.
- No haga funcionar el controlador con la cámara de arqueo hacia arriba.
- El personal de servicio de mantenimiento deberá usar equipo de protección adecuado.

El incumplimiento de estas instrucciones podrá causar la muerte o lesiones serias.

TENSIÓN PELIGROSA

Solamente el personal de mantenimiento eléctrico especializado deberá instalar y prestar servicio de mantenimiento a este equipo.

El incumplimiento de esta instrucción podrá causar la muerte o lesiones serias.

Realice una inspección visual a las puntas de contacto de los contactores de ascenso y descenso regularmente para ver si se han desgastado o están picadas (consulte "Servicio de mantenimiento" en el boletín del contactor para obtener instrucciones). Schneider Electric recomienda mantener en inventario accesorios de puntas de contacto de repuesto. Cada accesorio contiene cuatro puntas de contacto y herrajes de montaje. Sustituya las puntas al mismo tiempo.

Periódicamente realice inspecciones visuales al equipo, durante su funcionamiento, para ver si encuentra alguna condición anormal. En especial, realice una inspección durante las siguientes condiciones cuando el dispositivo desciende una carga:

- formación de arcos excesiva o desigual cuando se abren los dos contactores de ascenso.
- formación de arcos excesiva o desigual cuando se abren los dos contactores de descenso.

En caso de que suceda cualquiera de estas condiciones, desconecte el sistema para evitar más daños, y revise lo siguiente:

- puntas de contacto y conectores en espiral en todos los contactores
- continuidad eléctrica en todos los fusibles, las resistencias y el reóstato de corriente inversa
- continuidad eléctrica en todos los entrelaces eléctricos
- cortocircuitos y conexiones a tierra del sistema, incluyendo la fuente de alimentación, el cable, la devanadora y el imán. Como los óhmetros no pueden detectar conexiones a tierra, utilice un megóhmetro de 500 ó 1 000 V \approx (cd).

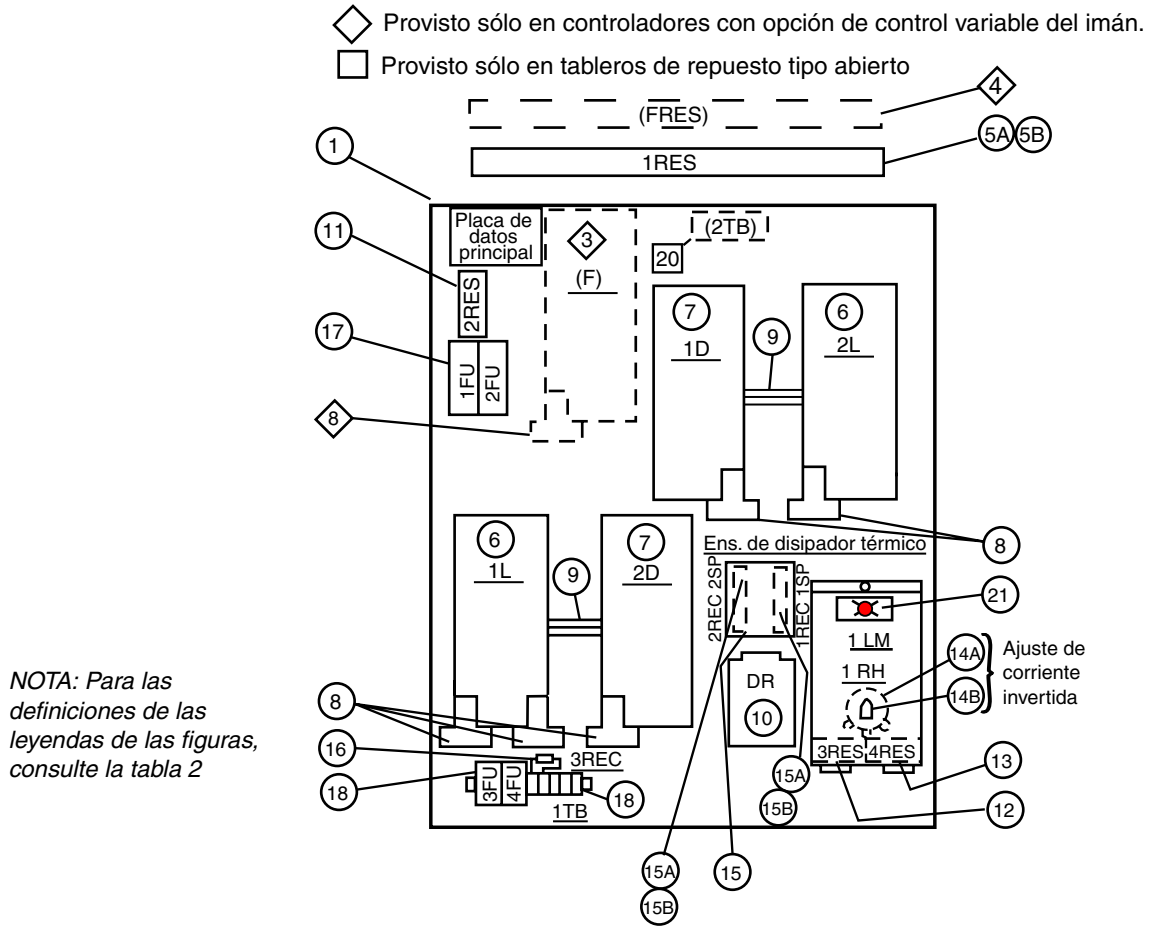


Figura 2: Controladores de imán tipos M135 y MF135

ESPAÑOL

Tabla 2: Lista de piezas para los controladores de imán tipos M135, MF135, M175 y MF175

| Símbolo | Art. | Descripción | Cont. | No. de piezas o clase y tipo | |
|-------------------|--|---|-------|---|--|
| — | 1A | Tablero de control ensamblado (no incluye los artículos 2, 4, 5A ó 5B) | 1 | Para el tipo M135 Para el tipo MF135 Para el tipo M175 Para el tipo MF175 | Clase 6815 tipo MP135 Clase 6815 tipo MFP135 Clase 6815 tipo MP175 Clase 6815 tipo MFP175 |
| | NOTA: Agregue el número de forma (si está disponible) que figura en la placa de datos principal en el tablero original tipo M. | | | | |
| | 2 | Gabinete solamente, con puerta | 1 | Para el tipo M135 Para el tipo MF135 Para el tipo M175 Para el tipo MF175 | 50911-001-51 50911-018-51 50911-001-51 50911-018-51 |
| | 2A | Puerta solamente | 1 | Para el tipo M135 Para el tipo MF135 Para el tipo M175 Para el tipo MF175 | 50911-017-52 50911-021-52 50911-017-52 50911-021-52 |
| F | 3 | Contactor para control variable del imán, completo con excepción del equipo de entrelace eléctricos (artículo 8). | (1) | Para el tipo MF135 Para el tipo MF175 | Clase 7004 tipo MXDO1 con bobina de 240 V \equiv (cd) Clase 7004 tipo MXDO1 con bobina de 240 V \equiv (cd) |
| | (Consulte el boletín no. 7004-63 para obtener información sobre los componentes del contactor) | | | | |
| | 3A | Puntas de contacto de repuesto para el artículo 3 (dos juegos) ^[1] | (1) | Para el tipo MF135 Para el tipo MF175 | Accesorio clase 9998 tipo MX1 Accesorio clase 9998 tipo MX1 |
| FRES | 4 | Resistencia de control variable del imán | (1) | Para el tipo MF135 Para el tipo MF175 | Clase 6715 tipo TW37E Clase 6715 tipo TW37E |
| 1RES | 5A | Resistencia de descarga | 1 | Para el tipo M135 y MF135 Para el tipo M175 y MF175 | Clase 6715 tipo TW21E 51283-759-50 |
| | 5B | Terminal adicional para 1RES/FRES | 2 | Clase 6715 tipo T4 | |
| 1L, 2L | 6 | Contadores de ascenso completos, con excepción de las zapatas (artículo 6B) y el equipo de entrelaces eléctricos y mecánicos (artículos 8 a 9E2). | 2 | Para el tipo M135 y MF135 Para el tipo M175 y MF175 | Clase 7004 tipo MEMO1 con bobina de 120 V \equiv (cd) (Consulte el boletín no. 7004-65 para obtener información sobre los componentes del contactor) Clase 7004 tipo MFMO1 con bobina de 120 V \equiv (cd) (Consulte el boletín no. 7004-67 para obtener información sobre los componentes del contactor) |
| | 6A | Puntas de contacto de repuesto para dos contactores de ascenso ^[1] | 1 | Para el tipo M135 y MF135 Para el tipo M175 y MF175 | Accesorio clase 9998 tipo ME1 Accesorio clase 9998 tipo MF1 |
| | Cada accesorio contiene dos puntas de contacto móviles, 2 fijas y herrajes. | | | | |
| | 6B | Juego de zapatas de terminal de potencia | 1 | Accesorio clase 9999 tipo ML1 (Contiene cuatro zapatas de pinza) | |
| 1D, 2D | 7 | Contadores de descenso completos, con excepción del equipo de entrelaces eléctricos y mecánicos (artículos 8 a 9E2) | 2 | Clase 7004 tipo MXCO1 con bobina de 120 V (Consulte el boletín no. 7004-61 para obtener información sobre los componentes del contactor) | |
| | 7A | Puntas de contacto de repuesto para dos contactores de descenso ^[1] | 1 | Accesorio clase 9998 tipo MX1 (Con 2 puntas móviles, 2 fijas y herrajes) | |
| 1L, 2L, 1D, 2D, F | 8 | Entrelaces eléctricos (para los artículos 3, 6 y 7) La cantidad mostrada es para controladores estándar. | → | Accesorio clase 9999 tipo MX11 (Cada accesorio contiene 1 entrelace N.A. y otro N.C.) Los contactores 2L, 1D, 2D y F necesitan 1 accesorio. El 1L necesita dos accesorios. | |
| 1L, 2L 1D-2L | 9 | Entrelaces mecánicos | 2 | Accesorio clase 9999 tipo MM1 Consulte las instrucciones en la página 2 del boletín 7004-61. | |
| DR | 10 | Relevador de descenso | 1 | Clase 7001 tipo CA3DN22ED con bobina de 48 V \equiv (cd) | |
| 2REC | 11 | Resistencia de restablecimiento de 2,9 W/16 Ω | 1 | Clase 6703 tipo PX1-16 | |
| 3RES | 12 | Resistencia de control de 25 W/500 Ω | 1 | 26108-08220 | |
| 4RES | 13 | Resistencia de control de 5 W/1,2 k Ω | 1 | 26101-13612 | |
| 1RH | 14A | Reóstato de 50 W/1,0 k Ω | 1 | 26198-34310 | |
| | 14B | Perilla indicadora | 1 | 29203-04002 | |

NOTA: La cantidad que figura en paréntesis corresponde a la característica ^a de control variable del imán opcional. Para los símbolos consulte la figura 2.

[1] Piezas componentes para el dispositivo correspondiente.

[2] De un solo uso, clase K-5

Tabla 2: Lista de piezas para los controladores de imán tipos M135, MF135, M175 y MF175 (continuación)

| Símbolo | Art. | Descripción | Cont. | No. de piezas o clase y tipo | |
|--------------------------|------|---|-------|---|---|
| 1REC, 1SP 2 REC, 2 SP | 15 | Ensamble completo de disipador térmico. Incluye 2 diodos (artículo 15A), 2 supresores de transitorios (artículo 15B), 2 placas para el disipador térmico y 2 soportes de montaje. | 1 | 50912-010-54 | |
| 1REC, 2REC | 15A | Diodos (circuito de potencia) ^[1] | 2 | 27906-33850 | |
| 1SP, 2SP | 15B | Supresores de transitorios ^[1] | 2 | 27920-93200 | |
| 3RES | 16 | Diodo (circuito de control) | 1 | 27906-11602 | |
| 1FU, 2FU | 17 | Fusibles (circuito de potencia) | 2 | Para el tipo M135 y MF135 | 25426-00200 (20 A, 250 V $\overline{=}$ (cd) ^[2]) |
| | | | | Para el tipo M175 y MF175 | 25426-00250 (25 A, 250 V $\overline{=}$ (cd) ^[2]) |
| 3FU, 4FU | 18 | Fusibles (circuito de control) | 2 | 25419-50600 (6 A, 250 V $\overline{=}$ (cd) de acción rápida, clase CC) | |
| 1TB | 19 | Terminales de control (la cantidad mostrada es para los controladores M y MF estándar) | 5-7 | Clase 9080 tipo GR63 | |
| 2TB | 20 | Bloque de terminales para la resistencia de descarga (en tableros abiertos solamente) | (1) | Clase 9080 tipo GR64 | |
| 1LM | 21 | Módulo de luz de supervisión | 1 | 50910-017-51 | |

NOTA: La cantidad que figura en paréntesis corresponde a la característica ^a de control variable del imán opcional. Para los símbolos consulte la figura 2.

^[1] Piezas componentes para el dispositivo correspondiente.

^[2] De un solo uso, clase K-5

a.

NOTA: El controlador funciona sólo cuando se utiliza la polaridad indicada. El texto en paréntesis se refiere a las designaciones de terminales.

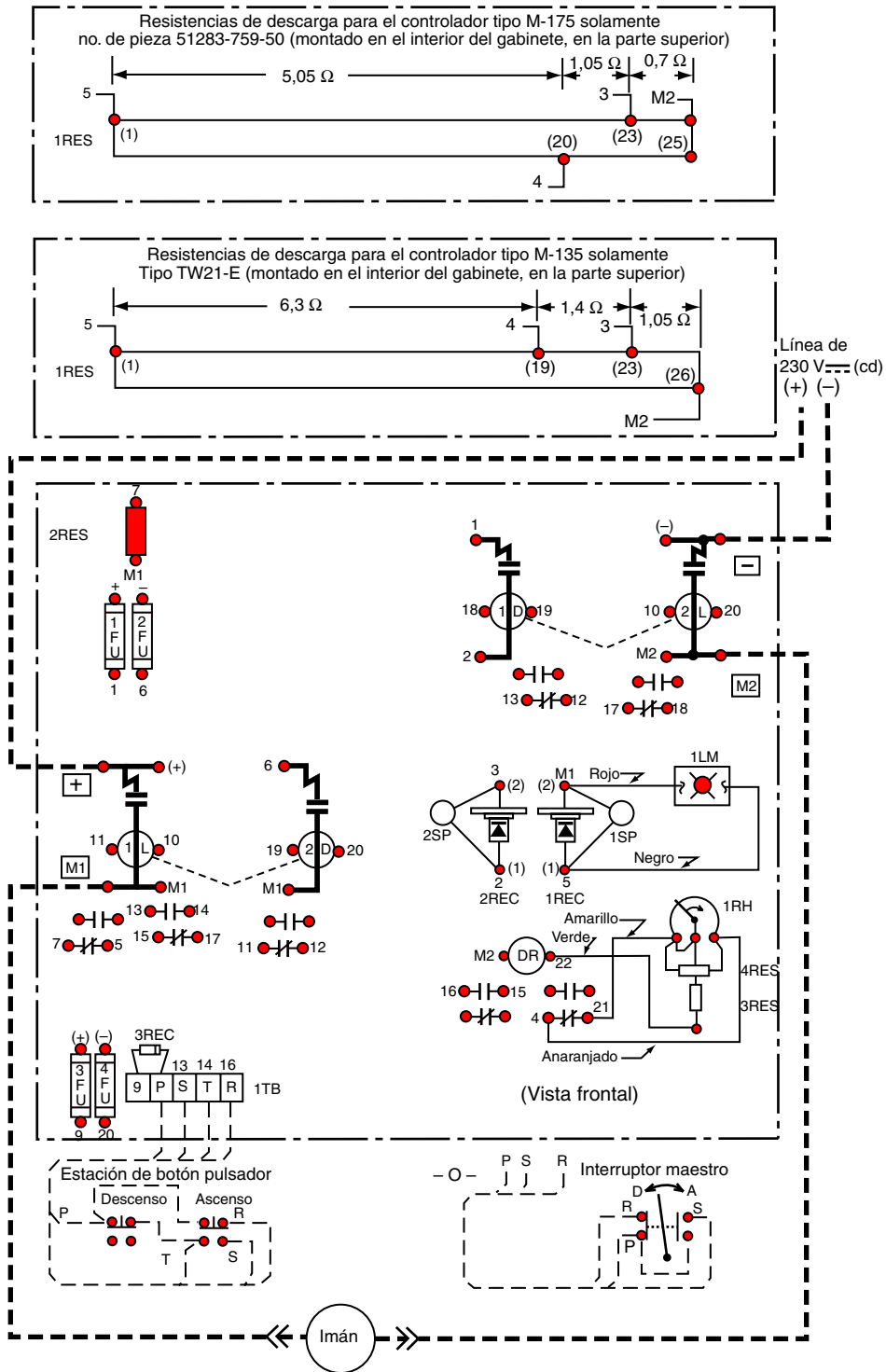
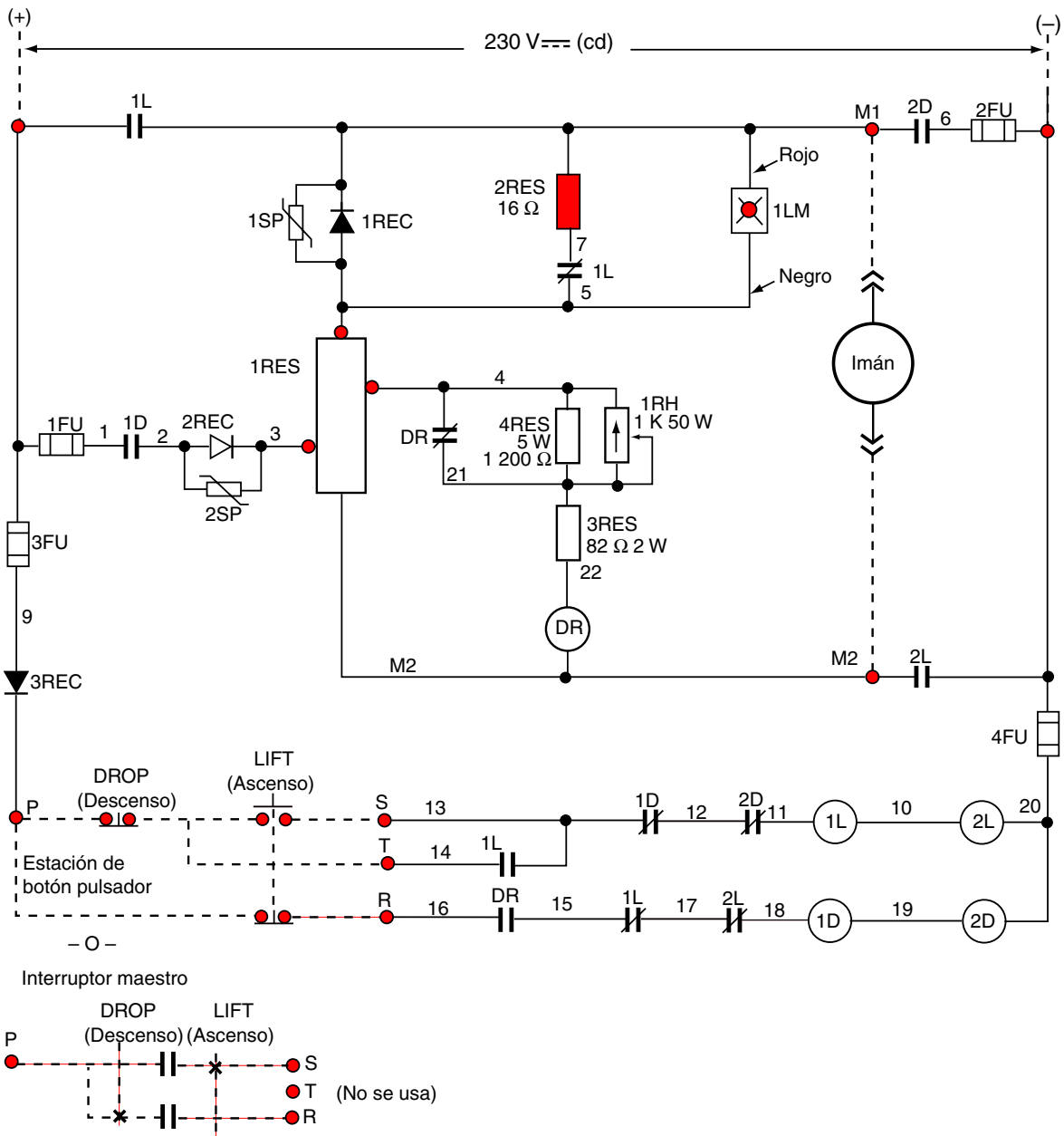


Figura 3: Diagrama de conexiones de los controladores de imán estándar tipo M135 y M175

NOTA: El controlador funciona sólo cuando se utiliza la polaridad indicada. El texto en paréntesis se refiere a las designaciones de terminales.



ESPAÑOL

Figura 4: Diagrama básico de los controladores de imán estándar tipo M135 y M175

NOTA: El controlador funciona sólo cuando se utiliza la polaridad indicada. El texto en paréntesis se refiere a las designaciones de terminales.

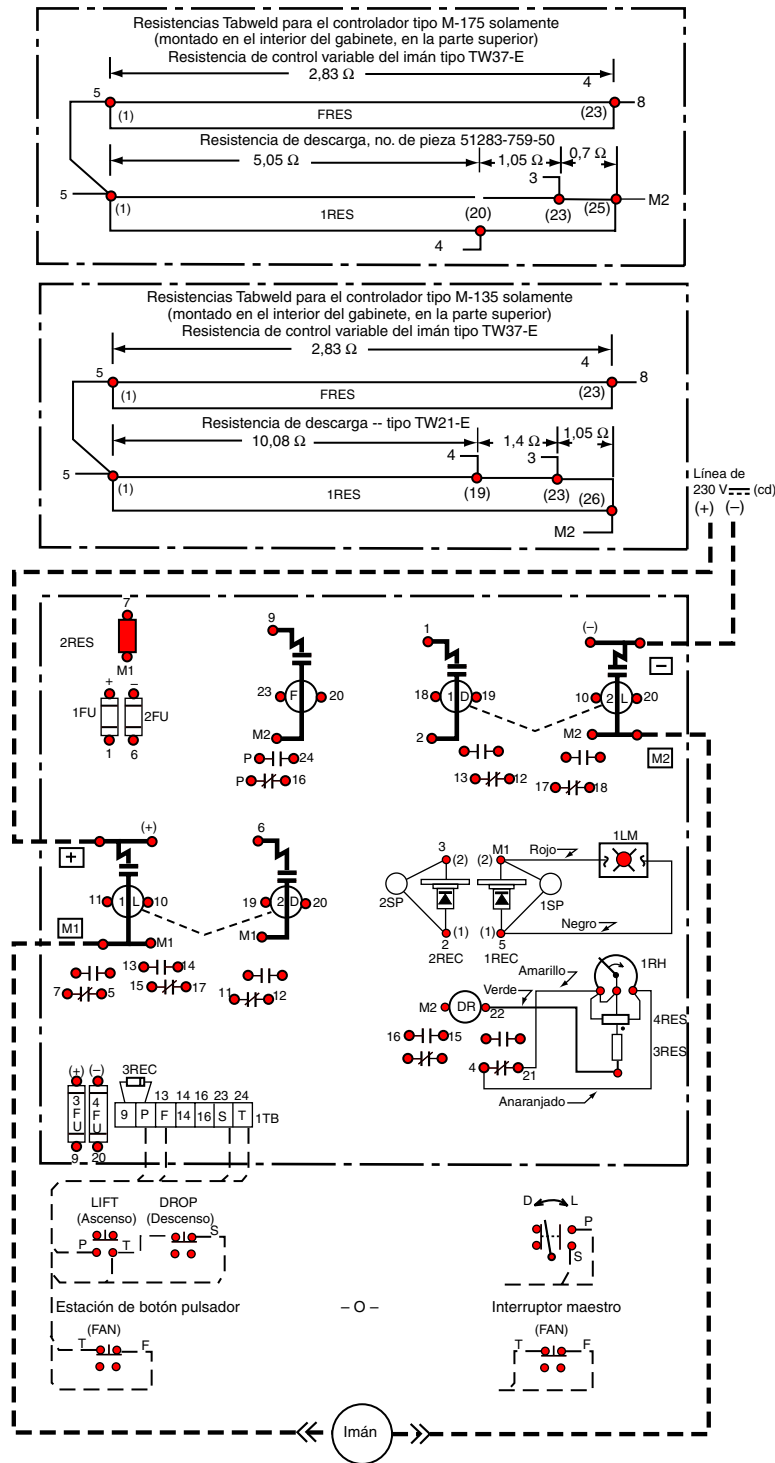


Figura 5: Diagrama de conexiones de los controladores de imán estándar tipo MF135 y MF175

NOTA: El controlador funciona sólo cuando se utiliza la polaridad indicada. El texto en paréntesis se refiere a las designaciones de terminales.

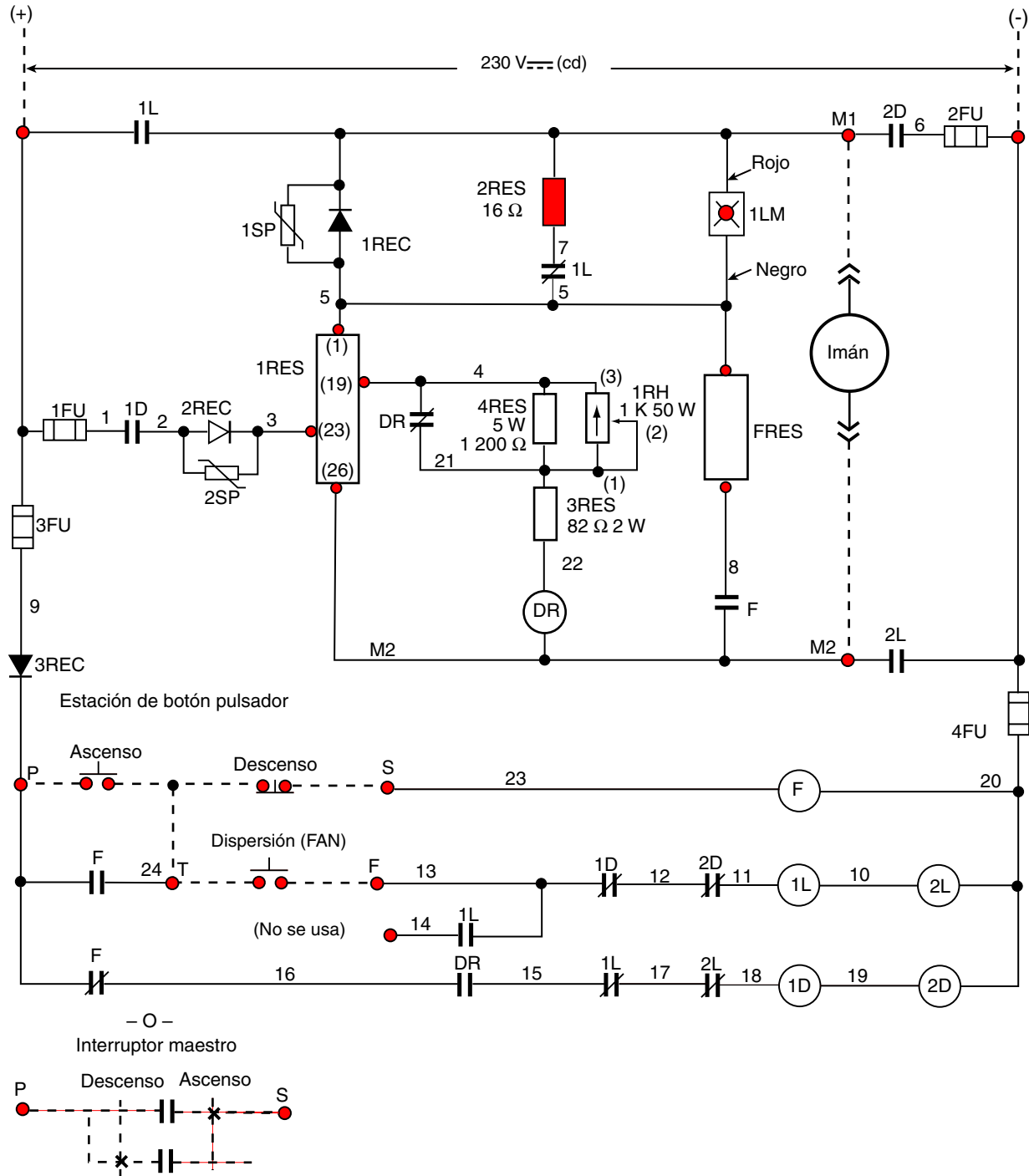


Figura 6: Diagrama básico de los controladores de imán estándar tipo MF135 y MF175

NOTA:

ESPAÑOL

INTRODUCTION

Tableau 1: Valeurs nominales de courant

| Type | Val. nom. (A) |
|---------------|---------------|
| M135 et MF135 | 60 à 135 |
| M175 et MF175 | 85 à 175 |

⚠ DANGER

RISQUE D'ÉLECTROCUTION, DE BRÛLURES OU D'EXPLOSION

- L'installation et l'entretien de cet appareil ne doivent être effectués que par du personnel qualifié.
- Coupez toute alimentation de cet appareil avant d'y travailler.
- Utilisez toujours un dispositif de détection de tension à valeur nominale appropriée pour s'assurer que l'alimentation est coupée.
- Remplacez tous les dispositifs, les portes et les couvercles avant de mettre l'appareil sous tension.

Si ces précautions ne sont pas respectées, cela entraînera la mort ou des blessures graves.

Les valeurs nominales de courant dans le tableau 1 s'appliquent au courant à froid consommé par un aimant lorsque sa température interne est de 20 à 25 °C (68 à 77 °F). Ne pas utiliser le contrôleur avec un aimant d'intensité nominale au-dessus ou en dessous de la gamme d'intensité nominale du contrôleur.

Les contrôleurs type MF comprennent une caractéristique de commande variable à décharge lente (précise) de l'aimant.

Se reporter au tableau 2 à la page 25 pour obtenir la tension des bobines. Noter que les deux bobines du contacteur de ligne sont connectées en série et que chacune d'elles est une bobine à demi-tension.

1. Déballer le contrôleur avec soin. Retirer des contacteurs la bande adhésive d'emballage.
2. Vérifier les caractéristiques indiquées sur la plaque signalétique pour être sûr que l'appareil est correct. Vérifier si les bobines de fonctionnement du contacteur sont de la bonne tension.
3. Vérifier si toutes les pièces sont intactes et bien fixées.
4. Boulonner le contrôleur fermement en position. Laisser un dégagement adéquat en avant du contrôleur afin de pouvoir ouvrir la porte, pour l'inspection et l'entretien.
5. Avec toute alimentation coupée, faire pivoter les chambres de coupure vers le haut et actionner les contacteurs manuellement. Les extrémités de contacts de l'alimentation doivent se joindre parfaitement. Si ce n'est pas le cas, se reporter à «Alignement des extrémités de contact», section «Réglage» des directives d'utilisation des contacteurs.
6. Faire pivoter les chambres de coupure pour les remettre dans la position adéquate.
7. Câbler tous les circuits d'alimentation et de contrôle externes conformément au schéma de câblage à l'intérieur de la porte.

INSTALLATION



Figure 1 : Classe 6815 type MF-135 avec commande variable optionnelle

⚠ DANGER

RISQUE DE FORMATION D'ARCS

- Une interruption d'électricité produit un arc et des particules chaudes.
- Ne restez pas directement devant le contrôleur lors de son emploi avec la porte ouverte.
- N'actionnez pas le contrôleur avec la chambre de coupure orientée vers le haut.
- Le personnel d'entretien doit porter un équipement de protection individuel.

Si ces précautions ne sont pas respectées, cela entraînera la mort ou des blessures graves.

MISE EN SERVICE PRÉLIMINAIRE Avec l'aimant déconnecté

REMARQUE : Les contacteurs de descente 1D et 2D et le relais de descente DR ne fonctionnent pas si l'aimant est déconnecté.

1. Placer le dispositif de commande en position «Drop» (descente).
2. Mettre le contrôleur sous tension. Pour obtenir les meilleures performances, s'assurer que la tension est entre 230 et 250 V.
3. Vérifier la polarité à l'aide d'un voltmètre.

REMARQUE : Le contrôleur ne fonctionnera pas si la polarité est inversée.

4. Le contrôleur étant sous tension, placer le dispositif de commande en position «Lift» (montée). Les contacteurs de montée 1L et 2L (également le contacteur pour commande variable de l'aimant F sur les contrôleurs type MF) doivent se fermer librement.
5. Sur les contrôleurs type MF seulement, maintenir le bouton-poussoir pour commande variable de l'aimant (FAN) enfoncé. Les contacteurs de montée doivent s'ouvrir.
6. Désactiver le contrôleur en plaçant le dispositif de commande sur la position «Drop» (descente). Les contacteurs à l'étape 3 doivent se rouvrir.

MISE EN SERVICE Avec aimant connecté

1. Mettre le contrôleur hors tension.
2. S'assurer que toutes les chambres de coupure soient tournées complètement vers le bas.
3. Connecter l'aimant.
4. Mettre le contrôleur sous tension.
5. Répéter la séquence de manœuvres indiquée dans «Mise en service préliminaire». Noter que lorsque la descente est activée, les contacteurs de descente 1D et 2D et le relais DR doivent se fermer pendant environ 2 à 4 secondes.

RÉGLAGE POUR UNE DESCENTE CONTROLÉE

Pour régler le contrôleur pour une descente contrôlée sans remontée, le contrôleur est muni d'un rhéostat d'inversion de courant et d'un voyant de surveillance. Pour obtenir le meilleur réglage pour un aimant donné, commencer par le bouton du rhéostat réglé près de MIN, effectuer ensuite des montées et descentes à des réglages de plus en plus élevés jusqu'à ce que le voyant clignote à la fin du cycle de descente ou jusqu'à l'obtention d'une descente contrôlée. Ne pas augmenter le réglage du bouton plus que nécessaire pour obtenir une descente contrôlée sur tous les types de charges. Régler le rhéostat lors d'un changement d'aimant.

ENTRETIEN PREVENTIF ET DÉPANNAGE

⚠ DANGER

RISQUE DE FORMATION D'ARCS

- Une interruption d'électricité produit un arc et des particules chaudes.
- Ne restez pas directement devant le contrôleur lors de son emploi avec la porte ouverte.
- N'actionnez pas le contrôleur avec la chambre de coupure orientée vers le haut.
- Le personnel d'entretien doit porter un équipement de protection individuel.

Si ces précautions ne sont pas respectées, cela entraînera la mort ou des blessures graves.

TENSION DANGEREUSE

L'installation et l'entretien de cet appareil ne doivent être effectués que par du personnel qualifié.

Si cette précaution n'est pas respectée, cela entraînera la mort ou des blessures graves.

Inspecter régulièrement les extrémités de contact sur les contacteurs de montée et de descente afin de détecter toute usure et des piqûres excessives (pour les directives, voir la section «Entretien» des directives d'utilisation du contacteur). Schneider Electric recommande de toujours avoir à disposition des kits d'extrémités de contact de rechange. Chaque kit contient quatre extrémités de contact et la quincaillerie de montage. Remplacer les extrémités en même temps.

En cours de manœuvre, s'assurer qu'aucune condition anormale ne survient. Surveiller en particulier les conditions suivantes alors que le dispositif dépose une charge :

- Formation d'arcs excessive ou inégale lorsque les deux contacteurs de montée s'ouvrent.
- Formation d'arcs excessive ou inégale lorsque les deux contacteurs de descente s'ouvrent.

Si l'une de ces conditions se produit, arrêter le système afin d'éviter d'autres dégâts et vérifier les éléments suivants :

- les extrémités de contact et les connecteurs en spirale de tous les contacteurs
- la continuité électrique de tous les fusibles, de toutes les résistances et du rhéostat d'inversion de courant
- la continuité électrique de tous les interverrouillages électriques
- les courts-circuits et mises à la terre du système, notamment la source d'alimentation, le câblage, la bobine et l'aimant. Étant donné qu'il est possible que les ohmmètres ne détectent pas des mises à la terre, utiliser un mégohmmètre de 500 V ou 1 000 V.

Tableau 2: Liste de pièces pour les contrôleurs d'aimants types M135, MF135, M175 et MF175

| Symbole | Pièce | Description | Qté | N° de pièce ou classe et type | | |
|-------------------|-------|--|--|--|--|--|
| — | 1A | Panneau de commande assemblé. (ne comprend pas les articles 2, 4, 5A, ou 5B.) | 1 | Pour type M135 Pour type MF135 Pour type M175 Pour type MF175 | Classe 6815 type MP135 Classe 6815 type MFP135 Classe 6815 type MP175 Classe 6815 type MFP175 | |
| | | | <i>REMARQUE : Ajouter le numéro de FORME (le cas échéant) de la plaque signalétique principale sur le panneau d'origine du type M.</i> | | | |
| | 2 | Boîtier seul, avec porte. | 1 | Pour type M135 Pour type MF135 Pour type M175 Pour type MF175 | 50911-001-51 50911-018-51 50911-001-51 50911-018-51 | |
| | 2A | Porte seulement. | 1 | Pour type M135 Pour type MF135 Pour type M175 Pour type MF175 | 50911-017-52 50911-021-52 50911-017-52 50911-021-52 | |
| F | 3 | Contacteur de la fonction pour commande variable de l'aimant, complet sauf pour le matériel d'interverrouillage électrique (article 8). | (1) | Pour type MF135 Pour type MF175 | Classe 7004 type MXDO1 avec bobine de 240 Vcc Classe 7004 type MXDO1 avec bobine de 240 Vcc | |
| | | | (Voir les directives d'utilisation 7004-63 pour les composants des contacteurs.) | | | |
| | 3A | Extrémités de contact de rechange pour article 3 (deux jeux). ^[1] | (1) | Pour type MF135 Pour type MF175 | Kit classe 9998 type MX1 Kit classe 9998 type MX1 | |
| FRES | 4 | Résistance de commande variable de l'aimant. | (1) | Pour type MF135 Pour type MF175 | Classe 6715 type TW37E Classe 6715 type TW37E | |
| 1RES | 5A | Résistance de décharge. | 1 | Pour type M135 et MF135 Pour type M175 et MF175 | Classe 6715 type TW21E 51283-759-50 | |
| | 5B | Borne supplémentaire pour 1RES/FRES | 2 | Classe 6715 type T4 | | |
| 1L, 2L | 6 | Contacteurs de montée, complet sauf les cosses (article 6B) et le matériel d'interverrouillage électrique et mécanique (articles 8 à 9E2). | 2 | Pour type M135 et MF135 Pour type M175 et MF175 | Classe 7004 type MEMO1 avec bobine de 120 V. (Voir les directives d'utilisation 7004-65 pour les composants des contacteurs). Classe 7004 type MFMO1 avec bobine de 120 V. (Voir les directives d'utilisation 7004-67 pour les composants des contacteurs). | |
| | 6A | Extrémités de contact de rechange pour deux contacteurs de montée. ^[1] | 1 | Pour type M135 et MF135 Pour type M175 et MF175 | Kit classe 9998 type ME1 Kit classe 9998 type MF1 | |
| | | | Chaque kit contient deux extrémités mobiles, deux extrémités fixes et la quincaillerie. | | | |
| | 6B | Jeu de cosses de bornes d'alimentation | 1 | Kit classe 9999 type ML1 (contient 4 cosses à mâchoires) | | |
| 1D, 2D | 7 | Contacteurs de descente, complets sauf le matériel d'interverrouillage électrique et mécanique (articles 8 à 9E2). | 2 | Classe 7004 type MXMO1 avec bobine de 120 V. (Voir les directives d'utilisation 7004-61 pour les composants des contacteurs.) | | |
| | 7A | Extrémités de contact de rechange pour deux contacteurs de descente. ^[1] | 1 | Kit classe 9998 type MX1 (Contient deux extrémités mobiles, deux extrémités fixes et la quincaillerie) | | |
| 1L, 2L, 1D, 2D, F | 8 | Interverrouillages électriques (pour les articles 3, 6, et 7). Quantité indiquée pour les contrôleurs standard. | → | Kit classe 9999 type MX11 (chaque kit contient 1 interverrouillage N.O et 1 interverrouillage N.F. Un kit nécessaire pour chaque 2L, 1D, 2D et F. Deux kits pour 1L.) | | |
| 1L-2D 1D-2L | 9 | Interverrouillages mécaniques | 2 | Kit classe 9999 type MM1 Voir la page 2 des directives d'utilisation 7004-61. | | |
| DR | 10 | Relais de descente | 1 | Classe 7001 type CA3DN22ED avec bobine de 48 Vcc | | |
| 2RES | 11 | Résistance de réarmement de 2,9 A/16 Ω | 1 | Classe 6703 type PX1-16 | | |
| 3RES | 12 | Résistance de contrôle de 25 W/500 Ω | 1 | 26108-08220 | | |
| 4RES | 13 | Résistance de contrôle de 5 W/1,2 kΩ | 1 | 26101-13612 | | |
| 1RH | 14A | Rhéostat de 50 W/1,0 kΩ | 1 | 26198-34310 | | |
| | 14B | Bouton indicateur | 1 | 29203-04002 | | |

REMARQUE : La quantité entre parenthèses concerne la caractéristique de commande variable de l'aimant optionnelle. Pour les symboles voir la figure 2.

^[1] Pièces composantes pour le dispositif correspondant.

^[2] À un seul usage, classe K-5

Tableau 2: Liste de pièces pour les contrôleurs d'aimants types M135, MF135, M175 et MF175 (suite)

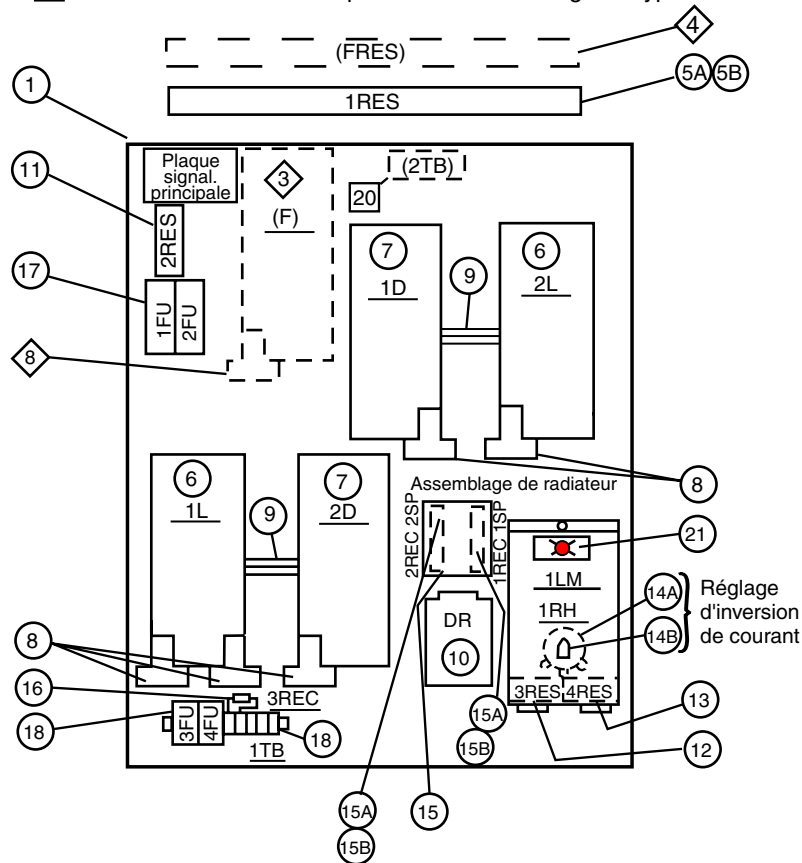
| Symbole | Pièce | Description | Qté | N° de pièce ou classe et type | |
|--------------------------|-------|---|-----|---|---|
| 1REC, 1SP 2 REC, 2 SP | 15 | Assemblage de radiateur, complet Comprend 2 diodes (article 15A), 2 supprimeurs de surtensions (article 15B), 2 plaques de radiateur et 2 supports de montage. | 1 | 50912-010-54 | |
| 1REC, 2REC | 15A | Diodes (circuit d'alimentation) ^[1] | 2 | 27906-33850 | |
| 1SP, 2SP | 15B | Supprimeurs de surtensions ^[1] | 2 | 27920-93200 | |
| 3REC | 16 | Diode (circuit de commande) | 1 | 27906-11602 | |
| 1FU, 2FU | 17 | Fusibles (circuit d'alimentation) | 2 | Pour type M135 et MF135 | 25426-00200 (20 A, 250 Vcc ^[2]) |
| | | | | Pour type M175 et MF175 | 25426-00250 (25 A, 250 Vcc ^[2]) |
| 3FU, 4FU | 18 | Fusibles (circuit de commande) | 2 | 25419-50600 (6 A, 250 Vcc à action rapide, classe CC) | |
| 1TB | 19 | Bornes de commande (Quantité indiquée pour les contrôleurs standard M et MF) | 5-7 | Classe 9080 type GR63 | |
| 2TB | 20 | Bornier de résistance de décharge (sur les panneaux ouverts seulement) | (1) | Classe 9080 type GR64 | |
| 1LM | 21 | Module du voyant de surveillance | 1 | 50910-017-51 | |

REMARQUE : La quantité entre parenthèses concerne la caractéristique de commande variable de l'aimant optionnelle. Pour les symboles voir la figure 2.

^[1] Pièces composantes pour le dispositif correspondant.

^[2] À un seul usage, classe K-5

- ◇ Seulement fourni sur les contrôleurs dotés d'une caractéristique de commande variable
- Seulement fourni sur les panneaux de recharge de type ouvert



REMARQUE : Pour les définitions des légendes, voir le tableau 2.

Figure 2 : Contrôleurs d'aimants types M135 et MF135

REMARQUE : Le contrôleur ne fonctionne qu'en utilisant la polarité indiquée. Le texte entre parenthèses concerne la désignation de bornes.

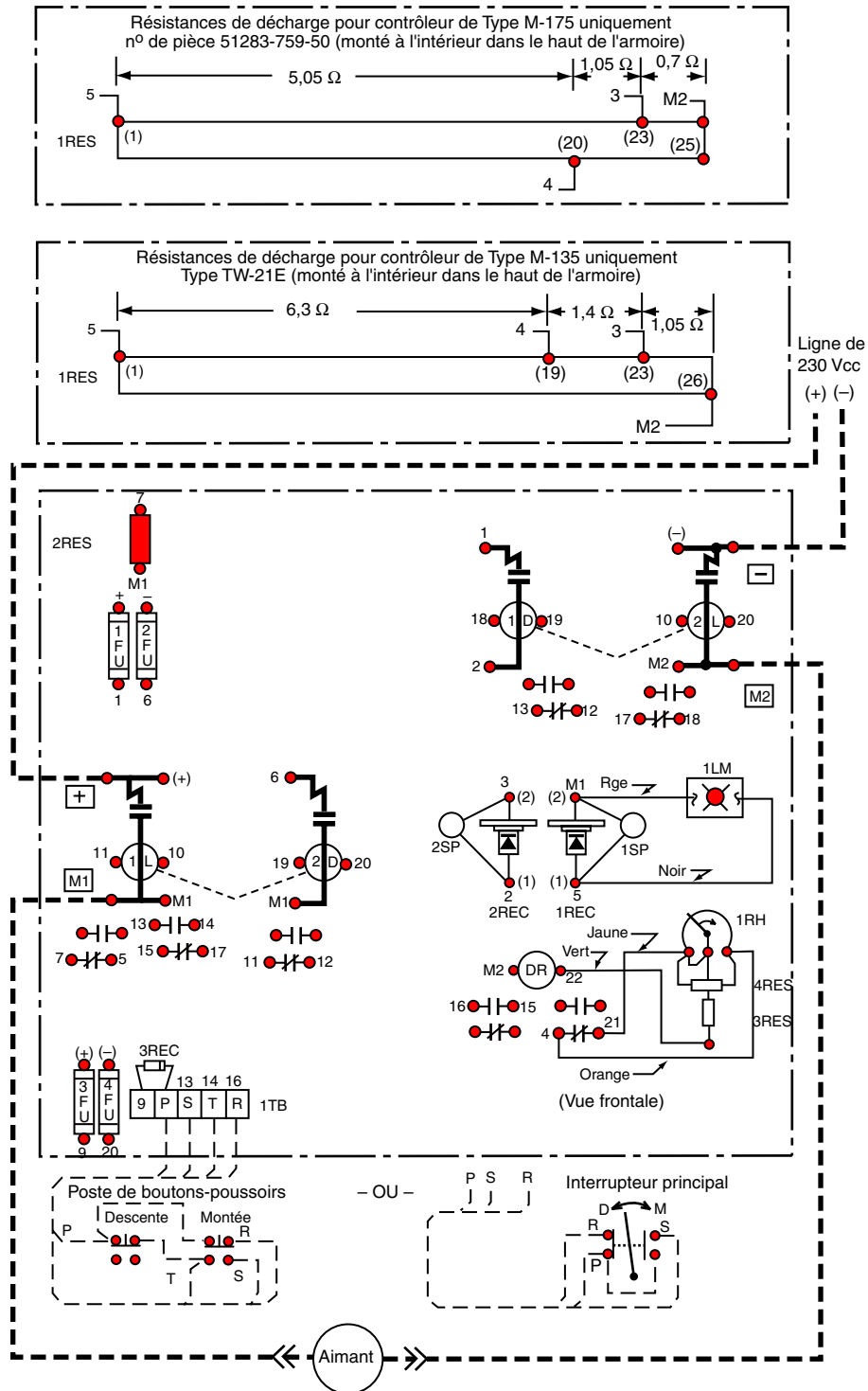


Figure 3 : Schéma de raccordement du contrôleur d'aimants standard type M135 et M175

REMARQUE : Le contrôleur ne fonctionne qu'en utilisant la polarité indiquée. Le texte entre parenthèses concerne la désignation de bornes.

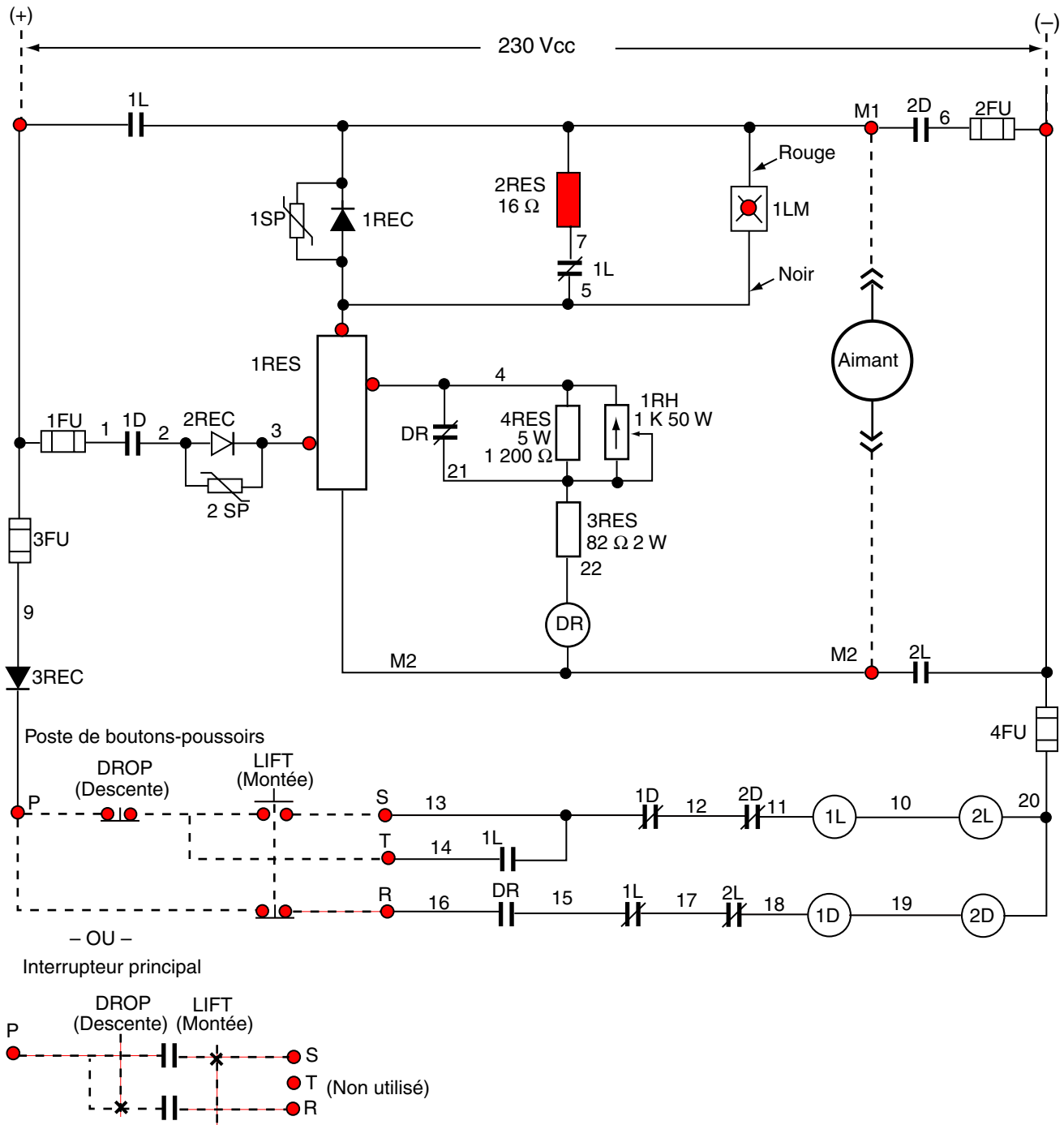
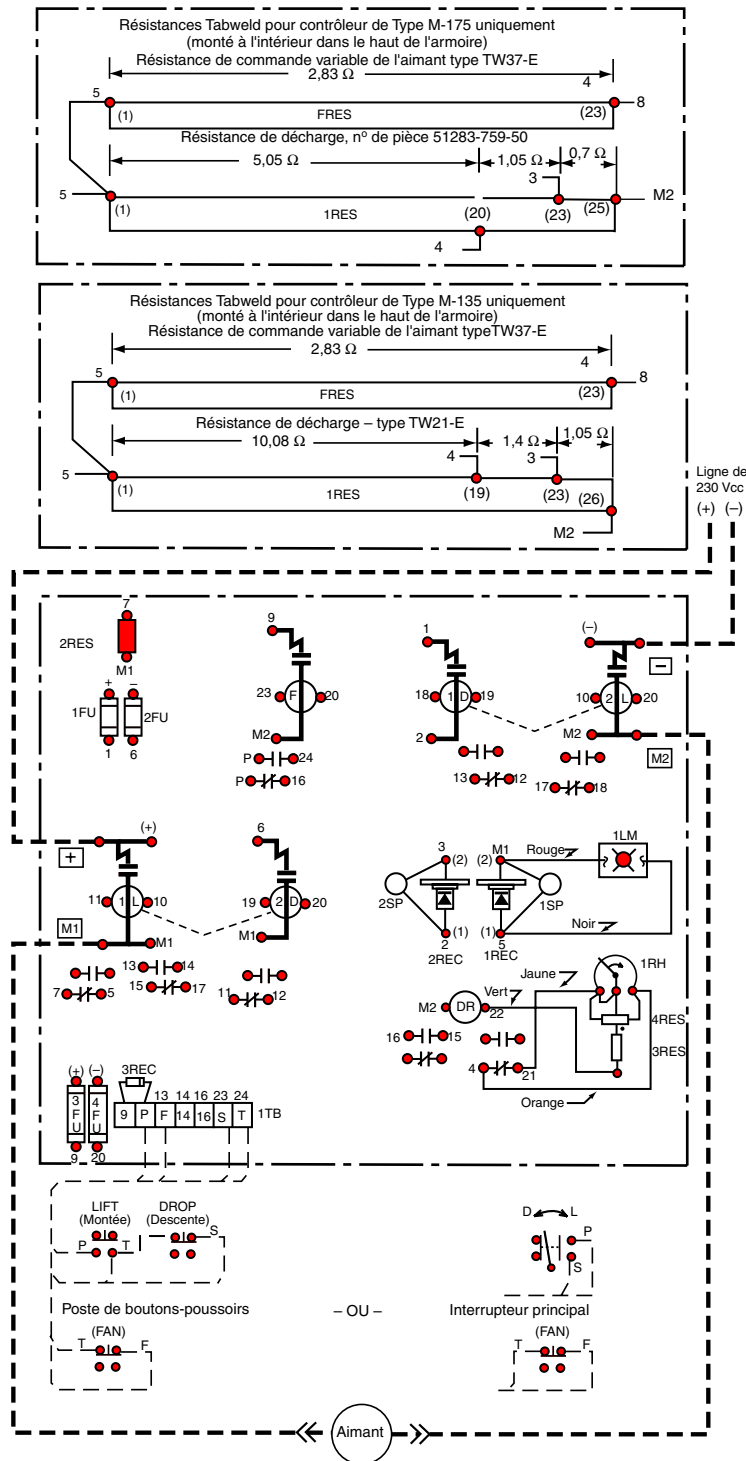


Figure 4 : Schéma élémentaire de contrôleurs d'aimants standard type M135 et M175

REMARQUE : Le contrôleur ne fonctionne qu'en utilisant la polarité indiquée. Le texte entre parenthèses concerne la désignation de bornes.



FRANÇAIS

Figure 5 : Schéma de raccordement de contrôleurs d'aimants standard type MF135 et MF175

REMARQUE : Le contrôleur ne fonctionne qu'en utilisant la polarité indiquée. Le texte entre parenthèses concerne la désignation de bornes.

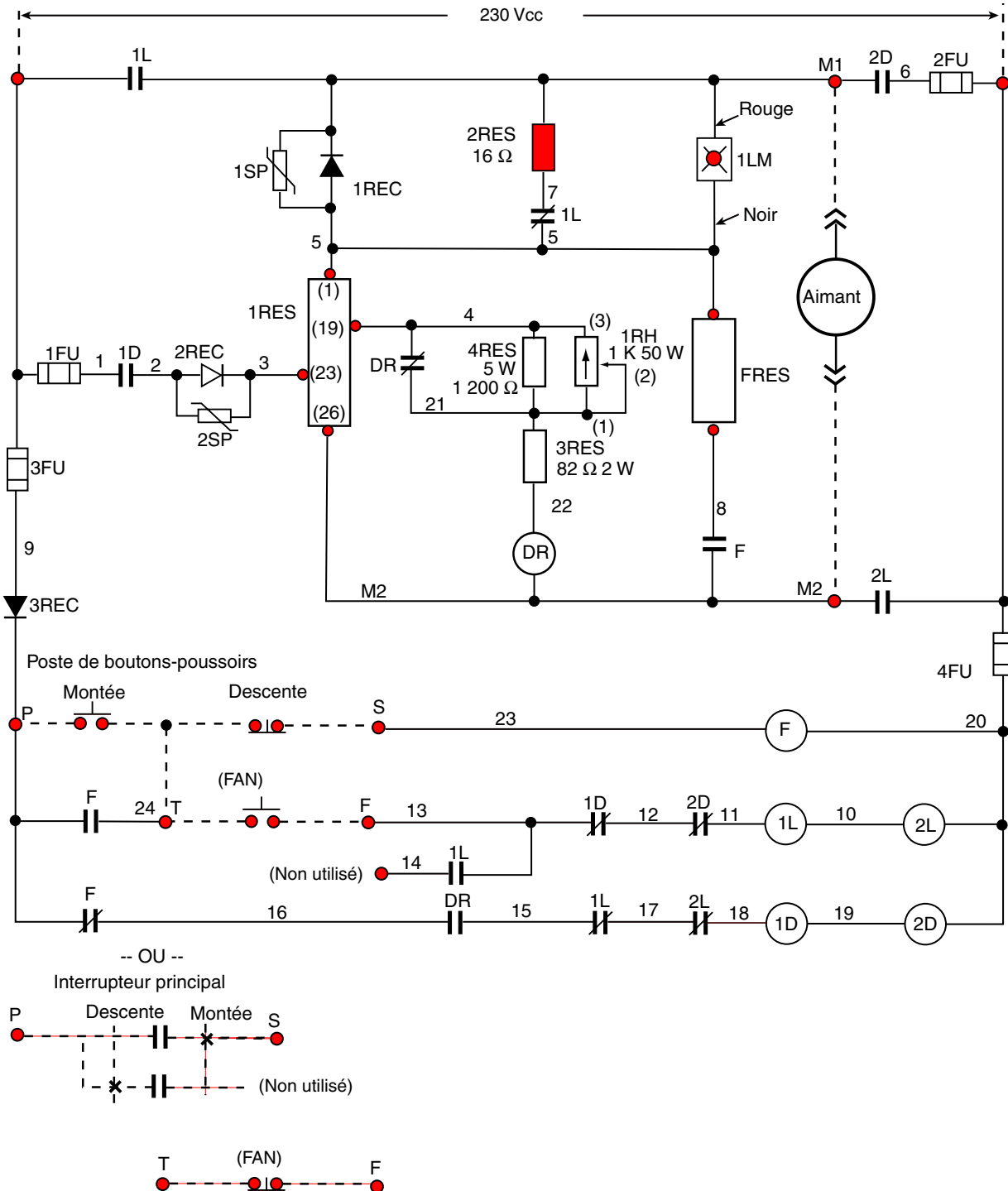


Figure 6 : Schéma élémentaire de contrôleurs d'aimants standard type MF135 et MF175

Electrical equipment should be serviced only by qualified personnel. No responsibility is assumed by Schneider Electric for any consequences arising out of the use of this material. This document is not intended as an instruction manual for untrained persons.

Square D Company
P.O. Box 9247
Columbia, SC 29290
1-888-411-8326
www.SquareD.com

6815-16 10/01
Replaces 6815-16 (10/84)

Solamente el personal especializado deberá prestar servicios de mantenimiento al equipo eléctrico. Schneider Electric no asume responsabilidad alguna por las consecuencias emergentes de la utilización de este material. Este documento no deberá utilizarse como un manual de instrucciones por aquellos sin capacitación adecuada.

Importado en México por:
Schneider Electric México, S.A. de C.V.
Calz. Javier Rojo Gómez 1121-A, Col. Gpe. del Moral
09300, México, D.F. Tel. 5804-5000
www.schneider-electric.com.mx

6815-16 10/01
Reemplaza 6815-16 (10/84)

L'entretien du matériel électrique ne doit être effectué que par du personnel qualifié. Schneider Electric n'assume aucune responsabilité des conséquences éventuelles découlant de l'utilisation de ce matériel. Ce document n'est pas destiné à servir de manuel d'utilisation aux personnes sans formation.

Schneider Canada Inc.
19 Waterman Avenue, M4B 1 Y2
Toronto, Ontario
(416) 752-8020
www.schneider.ca

6815-16 10/01
Remplace 6815-16 (10/84)